



www.mygrin.fr

CATALOGUE

2025

#changetaperspective

GRIN a été fondée en 2005 dans le but de changer la perspective de l'entretien des espaces verts.

La conception et le développement de nos produits ont toujours été guidés par ces éléments :

- ✓ Améliorer la qualité de vie des utilisateurs
- ✓ Innover et simplifier
- ✓ Proposer des solutions écoresponsables

Découvrez la GRIN R-evolution !

LES GARANTIES GRIN



32
Modèles

Garantis pour répondre à toutes vos exigences.



750
Revendeurs

Pour vous aider et conseiller.



100.000
Clients

Satisfaits qui tondent avec les tondeuses GRIN.



Regardez les photos des jardins entretenus avec GRIN et lisez les avis des utilisateurs :

www.mygrin-garden.com

1. LE JARDIN ÉCORESPONSABLE AVEC GRIN

- Les 3R de notre Écoresponsabilité p. 8

2. TONDRE LA PELOUSE AVEC GRIN

- Le principe GRIN p. 14
- Les jardins GRIN p. 16
- L'expert vous répond | GRIN vs mulching p. 18
- L'expert vous répond | Transformer les feuilles en engrais p. 20

3. TERRAINS DE 0 JUSQU'À 3.000 M²

- Zoom | INNOVATION p. 24
- Zoom | FABRICATION p. 26
- Cône de protection moteur p. 28
- Les moteurs choisis par GRIN p. 30
- Nous vous aidons à choisir votre GRIN p. 32
- La gamme complète p. 34
- **Tondeuses - Ligne EM** p. 38
- **Tondeuses - Ligne HM** p. 42
- **Tondeuses - Ligne BM** p. 52
- **Tondeuses - Ligne PM** p. 60
- **Tondeuses - Ligne SPM** p. 66
- Fiche résumant les caractéristiques techniques p. 70

4. TERRAINS À PARTIR DE 3.000 M²

- **Ligne XM** p. 74
- XM plateau de coupe GRIN MAXI-3 p. 76
- XM maniabilité p. 78
- XM 3 machines en 1 avec ON BOARD p. 80
- XM caractéristiques techniques p. 86

5. BROYER LES DÉCHETS DE TAILLE AVEC GRIN

- **Ligne BIOCH** p. 90
- **BIOCH50** p. 92
- **BIOCH70** p. 93
- **BIOCH120 ROAD - CROSS** p. 94
- **BIOCH150 ROAD** p. 104

6. GRIN EST TOUJOURS À VOS CÔTÉS

- La société GRIN p. 114



INNOVATORS' C H O I C E S I N C E 2 0 0 5



Dès les premiers prototypes, nous avons compris qu'il s'agissait d'un produit véritablement innovant et révolutionnaire sur le marché des tondeuses à gazon.

Nous sommes au début des années 2000. Le mulching est déjà bien connu, mais notre ambition est de fabriquer un produit vraiment innovateur : un système de tonte qui pulvérise complètement l'herbe et résout définitivement le problème de l'évacuation des déchets de tonte. Un changement de perspective.

En 2005, ce projet est devenu réalité avec la création du brevet GRIN. Comme pour toute nouvelle réalité, les premières années sont jalonnées de hauts et de bas, d'émotions, de choix, mais aussi de satisfactions grâce aux premiers clients qui testent les machines et nous font la meilleure publicité du monde : le bouche à oreille.

Ils nous donnent l'élan pour continuer à évoluer : les produits s'améliorent, la gamme s'élargit et de plus en plus de personnes commencent à nous connaître grâce à de nouveaux revendeurs dans toute l'Europe.

En 2010, il était désormais clair que GRIN était le leader européen de la tonte sans ramassage, qui pulvérise l'herbe tondue. Les avantages du brevet sont nombreux et sont reconnus par tous ceux qui commencent à utiliser nos machines.

La confirmation est venue après une discussion avec un paysagiste, qui a souligné sans équivoque les principes qui sont en fait inhérents à notre ADN depuis le début : après avoir entretenu des jardins pendant 10 ans avec GRIN, il avait économisé 3.000 km de trajets à la déchetterie, 100.000 litres d'eau et quelques tonnes d'engrais. Tout cela, avec beaucoup moins d'heures de travail et une satisfaction totale par rapport à la qualité de la pelouse.

Nous le voyons bien : un jardin entretenu avec GRIN est un jardin écoresponsable, c'est-à-dire respectueux de l'environnement, sain et bien entretenu, avec un gain de temps et d'efforts.

Une valeur essentielle pour tout produit conçu pour durer longtemps.

Avec ces prémisses, le brevet GRIN est apprécié par les particuliers et est fonctionnel pour le professionnel le plus exigeant. La passion de nos techniciens, l'expertise de notre réseau de revendeurs et la confiance de plus de 100.000 clients qui nous ont choisis depuis 20 ans ont complété le cadre.

Aujourd'hui, en 2025, GRIN est devenue une marque qui a su s'imposer aux côtés des grands leaders du marché des tondeuses. Mais cette conquête n'est pas une raison pour s'arrêter. En effet, il y a deux ans, nous avons introduit la gamme de broyeurs, pour faire en sorte que la gestion des tailles puisse aussi devenir écoresponsable. Ensuite, il y a un an, nous avons introduit la ligne GRIN XM pour l'entretien des grands espaces verts. Sans oublier que nous avons déménagé dans de nouveaux locaux, plus grands et avec une plus grande capacité de production.

L'innovation coule dans nos veines : les prochaines années seront un challenge permanent, que nous attendons avec impatience.

Avec la promesse de continuer à apporter de l'innovation au secteur des espaces verts et à vos jardins, nous tenons à remercier tous ceux d'entre vous qui, comme nous, croient que changer de perspective est possible !



Franno Ghezzi
PDG

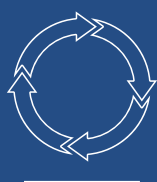


1.

LE JARDIN ÉCO-RESPONSABLE AVEC GRIN

“ Les jardins GRIN recyclent et réutilisent l’herbe et les déchets de taille pour réduire la consommation d’eau et d’engrais, avec aussi un gain de temps et d’effort pendant l’entretien. ”





Les 3R de notre Écoresponsabilité



Recycler | Réutiliser | Réduire



• RECYCLER l'herbe en la transformant en engrais.

Recycler l'herbe pulvérisée grâce au système de tonte GRIN permet de transformer les « déchets » en un engrais précieux qui enrichit le sol en matière organique : l'humus.

L'humus est l'un des éléments clés pour créer un sol stable et nourri car il apporte des nutriments et équilibre la présence d'air et d'eau dans le terrain.

Grâce à la tonte par pulvérisation GRIN, vous évitez d'apporter l'herbe tondue à la déchetterie : une opération qui n'est pas seulement fatigante et pénible, mais qui requiert aussi l'utilisation d'un véhicule souvent polluant. En outre la gestion des déchets est onéreuse pour la communauté. Le système GRIN constitue donc une **solution gain de temps et d'efforts**.



• RÉUTILISER les déchets de taille comme paillis.

Grâce aux broyeur GRIN, vous pouvez travailler les déchets des haies, des arbres et des arbustes et vous obtenez ainsi des copeaux utiles pour le paillage ou à mélanger dans le sol.

Les copeaux, en se décomposant, se transforment en engrais naturel qui sert de réservoir d'eau et aide à protéger le sol contre la sécheresse afin de réduire l'apport en eau. Les copeaux limitent aussi la pousse des mauvaises herbes et par conséquent l'on réduit les opérations de désherbage et l'on protège le terrain contre les agents atmosphériques, le stress thermique et l'érosion.

Grâce à la réutilisation des déchets de taille et au paillage, vous évitez les fatigantes et longues opérations d'évacuation des déchets.



• RÉDUIRE l'apport en eau et l'utilisation d'engrais chimiques.

L'action combinée du SYSTÈME DE COUPE GRIN pour l'herbe et les déchets de taille comporte une réduction importante de la consommation d'eau et de l'utilisation d'engrais.

L'eau est une ressource précieuse (et chère) qu'il faut préserver. Cependant la pelouse et les plantes en nécessitent pour pousser. En entretenant votre jardin avec GRIN, vous pouvez réduire au minimum l'utilisation de l'irrigation en vous servant de l'humidité des brins d'herbe pulvérisés et en bénéficiant de l'action des copeaux qui gardent le sol humide au pied des haies et des plantes. Les haies et les plantes pour pousser sainement nécessitent de l'eau mais aussi de l'engrais.

L'action combinée du système de coupe GRIN permet de nourrir les microorganismes présents dans le sol en produisant ainsi de l'engrais naturel et gratuit qui diminue ou, dans certains cas, réduit à zéro l'utilisation d'autres engrais chimiques.

JARDIN ÉCORESPONSABLE

RÉDUIRE | RÉUTILISER | RECYCLER

GRIN®

Solution gain de temps et d'efforts.

VOULEZ-VOUS FAIRE UN TEST DRIVE ?



Contactez-nous
au numéro

+33 (0)4.13.68.09.16



Trouvez le revendeur le
plus proche de chez
vous

www.mygrin.fr



Abonnez-vous à nos
réseaux et découvrez
nos événements







2.

TONDRE LA PELOUSE AVEC GRIN

“ Le système de tonte breveté
GRIN est le seul qui permet
de pulvériser l'herbe.
Une pelouse parfaite et
fertilisée de façon naturelle,
en éliminant l'effort de ramasser
et d'évacuer l'herbe. ”

GRIN[®]
CHANGE TA PERSPECTIVE

Le principe GRIN



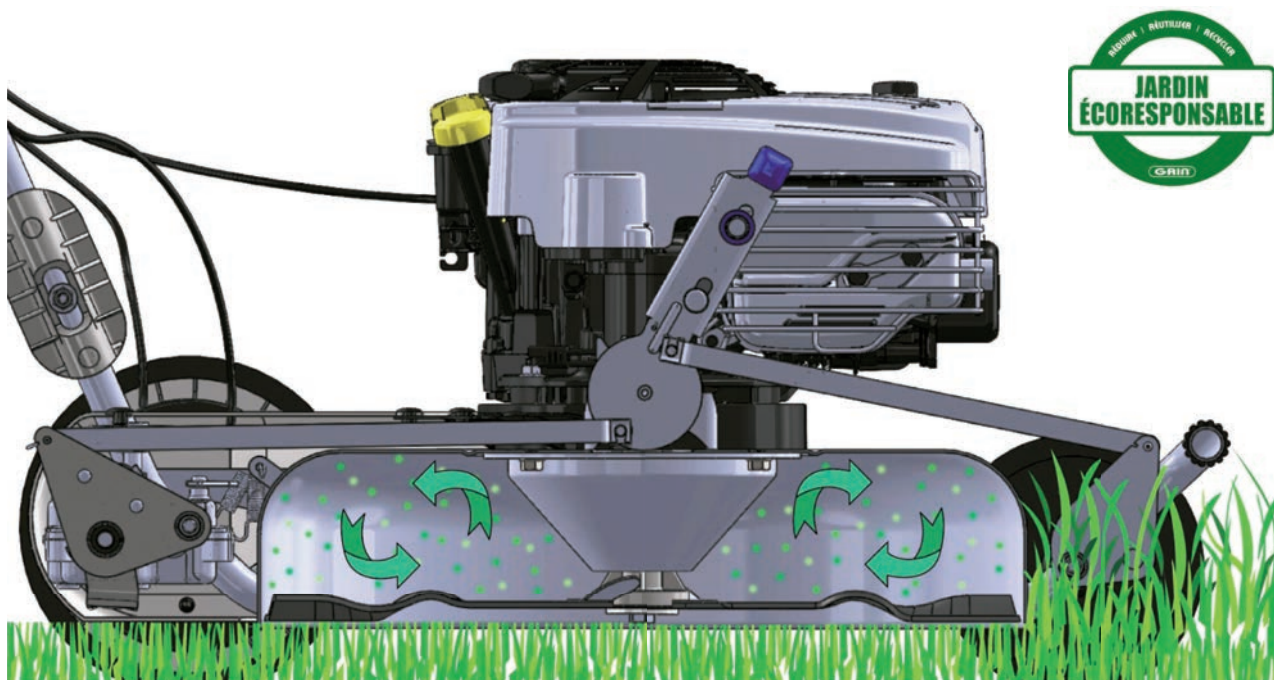
PULVÉRISATION DE L'HERBE



TONTE EN HERBE HAUTE



AMÉLIORATION DE LA PELOUSE



Le système de tonte breveté **TONDRE, NE PLUS RAMASSER, STOP AUX DÉCHETS** conçu par GRIN permet de pulvériser l'herbe lors de la tonte ; avec GRIN l'herbe ne doit être ni ramassée dans un bac, ni stockée, ni emmenée à la déchetterie.

L'herbe coupée reste suspendue pendant quelques fractions de seconde à l'intérieur du **carter breveté GRIN**.

Elle est alors centrifugée et pulvérisée grâce au tourbillon créé par le mouvement de la **lame brevetée GRIN** et par l'effet d'un **disque à hélice GRIN** placé à proximité de la lame.

De cette façon, l'herbe perd la plus grande partie de son volume et est **pulvérisée en minuscules particules pratiquement invisibles**. Ces particules retombent directement sur le sol (**elles ne restent pas à la surface de votre gazon**) et sont absorbées très rapidement.

Avec GRIN, l'herbe est traitée de manière optimale à l'intérieur du carter et se transforme en **particules très fines qui deviennent un excellent engrais pour votre gazon** ! L'effet esthétique après la tonte, en conditions normales d'utilisation, est identique à celui d'une tondeuse avec bac de ramassage.

Le **carter** est tellement **large et lisse** que lors de la tonte on ne rencontre pas les problèmes de remplissage et d'engorgement typiques des tondeuses avec bac de ramassage.

Toutes les tondeuses GRIN sont fabriquées avec un châssis spécial, conçu uniquement pour ce type de tonte.

Le châssis GRIN permet d'optimiser au maximum le travail effectué par le système de tonte breveté et ainsi d'obtenir **un résultat excellent y compris dans des situations particulièrement difficiles : herbe haute, herbe humide, terrain accidenté, etc.**

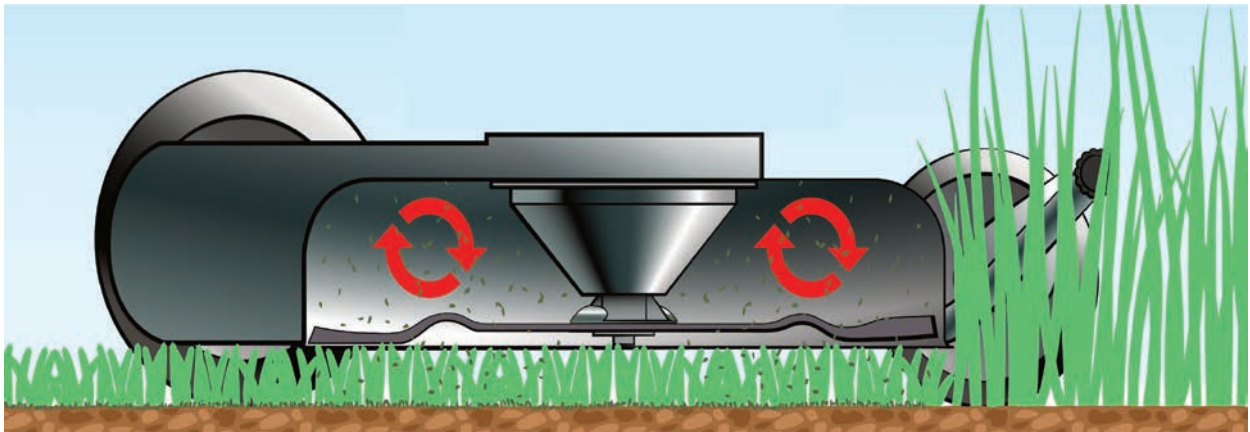


DÉCOUVREZ-EN PLUS

TONDRE NE PLUS RAMASSER STOP AUX DÉCHETS

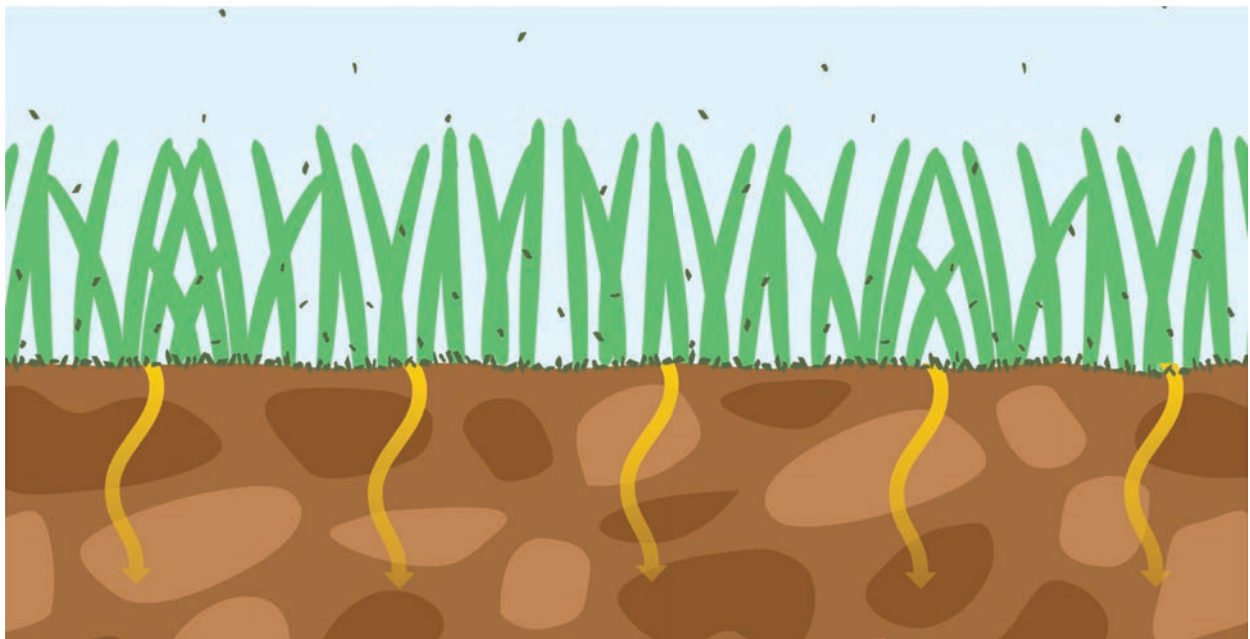


#changetaperspective



LE PRINCIPE GRIN

1. GRIN broie l'herbe et la PULVÉRISE
2. L'herbe est absorbée sous forme d'ENGRAIS
3. L'ENGRAIS rend votre pelouse plus esthétique !



LES AVANTAGES

1. Un entretien plus rapide et moins fatigant
2. Pas de résidus à évacuer
3. Réduction des mauvaises herbes
4. Réduction de votre consommation en eau et en engrais

2. TONDRE LA PELOUSE AVEC GRIN



Les jardins GRIN

REGARDEZ TOUTES
LES PHOTOS SUR



www.mygrin-garden.com



Prénom : **Henri Pierre**

Ville : **Coulounieix-Chamiers (24)**

Taille jardin : **700 m²**

Modèle GRIN utilisé : **BM46A-82V**

J'aime GRIN parce que :

"Batterie électrique, bonne autonomie, système de tonte, bruit faible."

Mon avis sur GRIN :



Prénom : **Thierry**

Ville : **Voiron (38)**

Taille jardin : **1500 m²**

Modèle GRIN utilisé : **HM46A**

J'aime GRIN parce que :

"Je vais plus en déchetterie, ma pelouse est devenue plus belle etc..."

Mon avis sur GRIN :



Prénom : **Francis**

Ville : **Trivières (BE)**

Taille jardin : **500 m²**

Modèle GRIN utilisé : **BM46-82V**

J'aime GRIN parce que :

"Pour la maniabilité, sa robustesse et broyage de l'herbe efficace sans oublier son silence et un entretien casi nul."

Mon avis sur GRIN :



100.000 clients ont choisi la tonte GRIN



Prénom : Jean-Pascal

Ville : Trélon (59)

Taille jardin : 2500 m²

Modèle GRIN utilisé : PM53

J'aime GRIN parce que :

"Idéal pour broyer les feuilles en automne, et surtout pas de déchets pour les tontes estivales !"

Mon avis sur GRIN :



Prénom : Jean Yves
Ville : Saint Prix (95)
Taille jardin : 1200 m²
Modèle GRIN utilisé : HM53A

J'aime GRIN parce que :

"Machine simple facile à stocker, démarrage au premier coup de lanceur. Tondeuse simple mais super efficace par tous les temps."

Mon avis sur GRIN :



Prénom : Mathias

Ville : Saint Aubin de Médoc (33)

Taille jardin : 500 m²

Modèle GRIN utilisé : EM37

J'aime GRIN parce que :

"J'ai acheté GRIN pour ne plus avoir à ramasser les déchets et enrichir mon sol. Je voulais pulvériser mes feuilles ce qu'elle fait très bien. J'aime GRIN car silencieuse (EM37), légère, maniable et facile à ranger."

Mon avis sur GRIN :





L'expert vous répond



REGARDEZ TOUTES LES VIDÉOS DE NOS TECHNICIENS SUR LA CHAÎNE YOUTUBE GRIN

• LA TONTE GRIN ABÎME-T-ELLE LA PELOUSE ?

NON. L'herbe broyée par le système de tonte GRIN est très finement pulvérisée. De cette manière elle ne se dépose pas sur la surface, ce qui pourrait créer des problèmes à la pelouse, mais elle retombe sur le sol où elle est absorbée sous forme d'engrais. Depuis de nombreuses années GRIN est utilisée par les professionnels et les particuliers pour l'entretien des jardins.

• OÙ PART-ELLE L'HERBE PULVÉRISÉE PAR GRIN ?

ELLE SE TRANSFORME EN ENGRAIS. L'herbe pulvérisée par GRIN est absorbée par le sol grâce aux microorganismes et à l'humidité. L'herbe, qui est riche en substances nutritives, se transforme en engrais précieux et naturel pour votre pelouse. Étant composée à 80 % d'eau, l'herbe relâche de l'humidité en réduisant ainsi de 20 % l'apport en eau nécessaire pour votre pelouse.

• QUELLE HAUTEUR D'HERBE PUIS-JE TONDRE AVEC GRIN ?

VOUS NE DEVEZ PAS MULTIPLIER VOS TONTES. Avec GRIN, il n'est pas nécessaire de tondre plus souvent qu'avec une tondeuse avec bac de ramassage. Les hauteurs de coupe ne varient pas beaucoup. Pour une meilleure pulvérisation, tondez tous les 10-15 jours en herbe de hauteur moyenne. GRIN est efficace aussi en herbe haute (plus de 20\30 cm), mais la pulvérisation est moins fine.

• AVEC GRIN PUIS-JE TONDRE TOUT TYPE DE PELOUSE ?

OUI, la tonte GRIN est adaptée aussi bien aux gazons qu'aux pelouses rustiques. Sur le site www.mygrin-garden.com/fr vous trouvez quelques photos des jardins entretenus avec GRIN et vous pourrez constater l'efficacité de GRIN sur les différents types de terrain. Pour lever tout doute, adressez-vous à un de nos revendeurs chez qui vous avez la possibilité d'effectuer un TEST DRIVE gratuit.

• LA TONTE GRIN EST-ELLE DIFFÉRENTE DU MULCHING TRADITIONNEL ?

OUI, CES DEUX SYSTÈMES SONT TRÈS DIFFÉRENTS. Les deux s'appuient sur la tonte sans ramassage mais LES AVANTAGES AVEC GRIN sont nombreux :

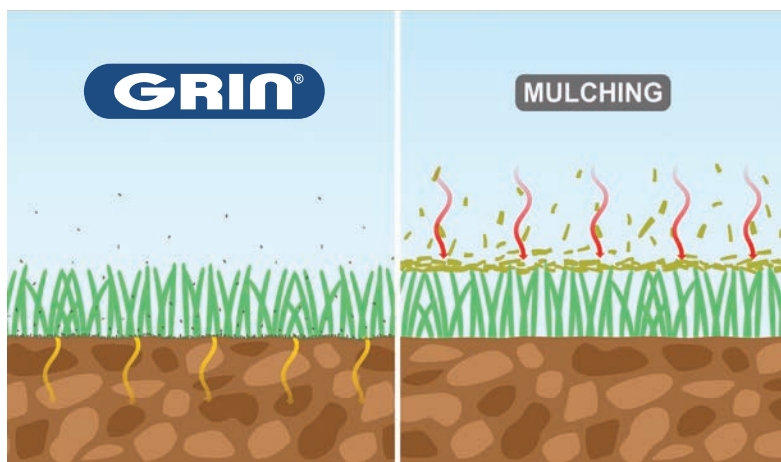
- PULVÉRISER l'herbe et ne pas laisser de gros morceaux en surface qui ne peuvent pas être absorbés
- Tondre de l'HERBE PLUS HAUTE et donc ne pas devoir tondre trop souvent
- Être efficace aussi en HERBE HUMIDE

CES CARACTÉRISTIQUES SONT FONDAMENTALES LORSQUE LES CONDITIONS CLIMATIQUES FAVORISENT LA REPOUSSE RAPIDE DE L'HERBE.

GRIN vs MULCHING



REGARDEZ LA VIDÉO
GRIN vs MULCHING

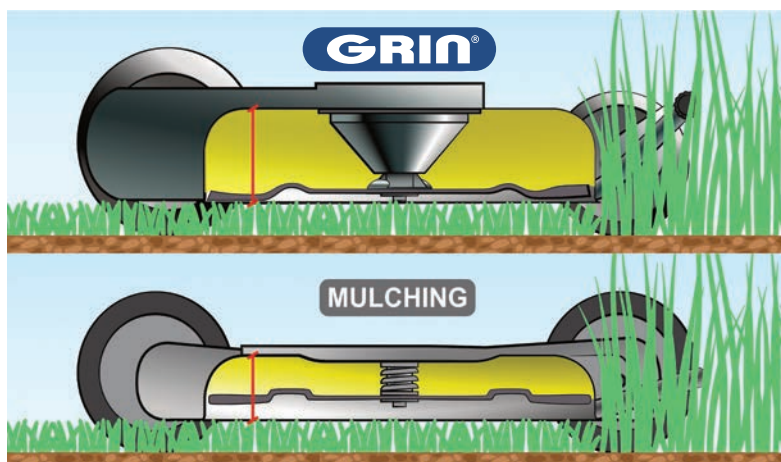


• L'HERBE PULVÉRISÉE NE SE VOIT PAS EN SURFACE DE LA PELOUSE

En conditions normales de tonte, l'herbe broyée par GRIN se dépose directement sur le terrain et est absorbée sous forme d'engrais naturel. De cette manière, le résultat esthétique de la tonte est identique à celui d'une tondeuse avec bac de ramassage.

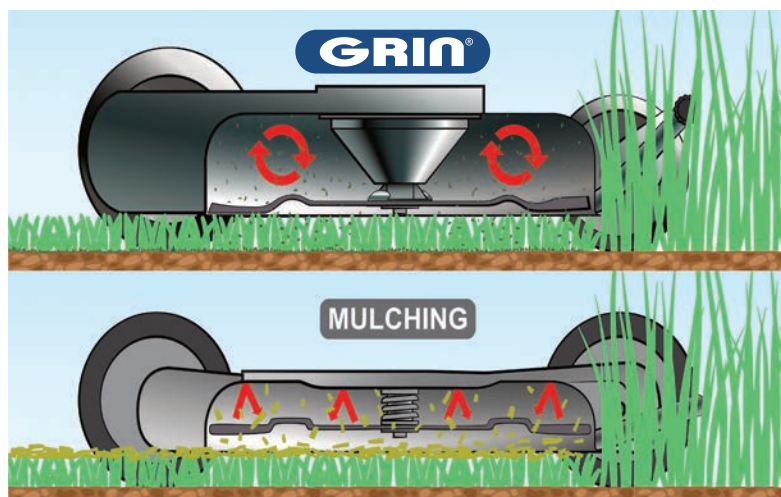
L'herbe coupée avec un mulching traditionnel, en conditions normales de tonte, est fragmentée et reste ensuite en surface, rendant l'absorption difficile par le terrain et pouvant provoquer la formation d'un feutre et l'asphyxie de la pelouse.

C'est pourquoi les résidus, surtout lorsque l'herbe est sèche, sont visibles donnant un mauvais résultat esthétique.



• LE CARTER GRIN BROIE AUSSI L'HERBE HAUTE

La profondeur du carter GRIN est supérieure d'environ 30 % par rapport aux tondeuses mulching traditionnelles. Qui plus est, la forme et la position de la lame rendent le volume d'un carter GRIN supérieur d'environ 50 % par rapport à celui des tondeuses mulching traditionnelles. C'est grâce à ces caractéristiques que la tondeuse GRIN broie de plus grandes quantités d'herbe pendant plus longtemps et sans problème d'engorgement, rendant GRIN beaucoup plus efficace en herbe de hauteur moyenne à haute par rapport à une tondeuse mulching.



• LA LAME GRIN CENTRIFUGE L'HERBE COUPÉE

Le système de tonte GRIN est composé d'une lame et d'un disque à hélice brevetés.

La forme de la lame, les matériaux spéciaux employés dans sa construction ainsi que sa position spécifique conjuguée au disque à hélice permettent de créer des tourbillons d'air à l'intérieur du carter GRIN.

Grâce à l'effet centrifuge, l'herbe coupée reste en suspension et est ainsi finement broyée pendant longtemps. Le système de tonte mulching traditionnel est normalement composé d'une lame courbée qui coupe l'herbe en plusieurs morceaux, tout d'abord au moment de la tonte puis lorsque l'herbe retombe. Lorsque la hauteur de l'herbe à tondre dépasse 8 - 10 cm les résidus de tonte sont visibles.



L'expert vous répond



REGARDEZ LA VIDÉO DE
GRIN SUR DES FEUILLES



Transformer les feuilles en engrais.

Le système de tonte breveté TONDRE, NE PLUS RAMASSER, STOP AUX DÉCHETS conçu par GRIN est aussi utilisé pour broyer les feuilles. Les feuilles sont pulvérisées à l'intérieur du plateau de coupe et sont transformées en engrais pour votre pelouse.

Les feuilles, si broyées de manière optimale par le système GRIN, constituent un engrais parfait pour votre pelouse vu qu'elles sont riches en carbone. L'humidité nocturne et les microorganismes du sol favorisent son absorption en rendant le sol plus fertile et donc aussi votre pelouse plus esthétique.

Par conséquent vous ne perdez plus beaucoup de temps dans les fatigantes opérations de ramassage et d'évacuation des feuilles.

En toute situation... une pelouse parfaite !



**TONDRE
NE PLUS RAMASSER
STOP AUX DÉCHETS**



#changetaperspective





3.

TERRAINS DE 0 JUSQU'À 3.000 M²

Vous pouvez choisir parmi **24 tondeuses GRIN**, conçues pour un usage domestique ou pour l'entretien professionnel.

En choisissant la **largeur de coupe**, le **moteur** et l'éventuelle **présence de la traction**, vous trouverez le modèle GRIN le plus adapté à votre pelouse.

GRIN[®]
CHANGE TA PERSPECTIVE

Zoom



INNOVATION

01. GUIDON PLIABLE



02. RÉGLAGES RAPIDES ANTI-VIBRATION



03. LEVIER HAUTEUR DE TONTE



INNOVATION, SIMPLICITÉ D'UTILISATION, PRATICITÉ

04. CHÂSSIS CONÇU POUR LE TRANSPORT



01. GUIDON PLIABLE

Avec 2 simples leviers, il est possible de replier le guidon pour un remisage en peu d'espace et pour simplifier le transport. Avec le guidon replié, GRIN peut être positionnée à la verticale pour les opérations de nettoyage du plateau de coupe et pour être remisee dans le garage*.

*Les modèles électriques et les modèles dotés du système MOW N' STOW peuvent être remisés à la verticale aussi pendant de longues périodes (même à réservoir plein).

04. CHÂSSIS CONÇU POUR LE TRANSPORT

Le châssis GRIN a une forme ergonomique conçue pour améliorer la maniabilité de la tondeuse et pour la transporter facilement. Deux poignées permettent de soulever aisément la machine pour la transporter en présence d'escaliers ou d'endroits peu pratiques à l'intérieur du jardin. Avec le guidon rabattu, les tondeuses GRIN sont facilement transportables même dans les voitures les plus petites.

05. DÉMARRAGE SIMPLIFIÉ



06. DÉMARRAGE ÉLECTRIQUE



02. RÉGLAGES RAPIDES ANTI-VIBRATION

Deux robustes réglages en Nylon permettent de personnaliser la hauteur du guidon pour s'adapter à la taille de l'opérateur. GRIN a conçu la partie interne des nouveaux réglages en ajoutant un système d'absorption des vibrations pour rendre encore plus confortable l'utilisation prolongée de la tondeuse.

05. DÉMARRAGE SIMPLIFIÉ

La configuration haute gamme des moteurs GRIN permet des démarrages immédiats et sans efforts. Les nouvelles technologies rendent son utilisation simple et intuitive en minimisant les opérations d'entretien.

03. LEVIER HAUTEUR DE TONTE

Réglage rapide de la hauteur sur les quatre roues au moyen d'un seul levier. Il permet, en un seul mouvement, de choisir la hauteur de coupe souhaitée de manière simple et rapide.

06. DÉMARRAGE ÉLECTRIQUE

Les modèles GRIN thermiques de la série INSTART et électriques de la série EM et BM démarrent en appuyant sur un bouton. Une petite pression sur le bouton suffit pour démarrer la machine et commencer à tondre : rapide, simple et efficace.

Zoom



FABRICATION

01. CARTER EN ACIER



02. CHÂSSIS EN ACIER



03. LAME BREVETÉE



DES PRODUITS CONÇUS POUR DURER

04. ROUES EN ACIER



05. TRACTION SUSPENDUE



06. ESSIEUX RENFORCÉS



01. CARTER EN ACIER

Totalement lisse, le carter est entièrement réalisé en acier verni à chaud d'une épaisseur de 3 mm environ. Il est donc solide et permet la centrifugation correcte de l'herbe.

02. CHÂSSIS EN ACIER

La structure portante est réalisée avec un tube en acier soudé sur le carter afin de former un seul bloc solide (modèle d'utilité enregistré). L'on obtient ainsi une tondeuse plus solide et une diminution des vibrations.

03. LAME BREVETÉE

La lame spéciale brevetée est réalisée avec un processus de production particulier qui permet d'augmenter sa résistance et sa durée. Les épaisseurs des matériaux et la réalisation de l'affilage permettent une durée jusqu'à 3\4 fois supérieure aux lames traditionnelles.

04. ROUES EN ACIER

Les roues avec jantes et moyeu en acier sont fabriquées pour durer longtemps. Les doubles roulements à billes assurent un correct glissement même sur les terrains les plus difficiles. Les bandes de roulement sont conçues pour s'adapter aux configurations de chaque modèle et aux besoins de chacun.

05. TRACTION SUSPENDUE

La traction, dans un boîtier en aluminium à bain d'huile, travaille en suspension limitant ainsi le poids qui repose sur les essieux. La courroie, entièrement protégée par un couvercle prévu à cet effet, se tend automatiquement en suivant le mouvement de la traction et en minimisant l'usure.

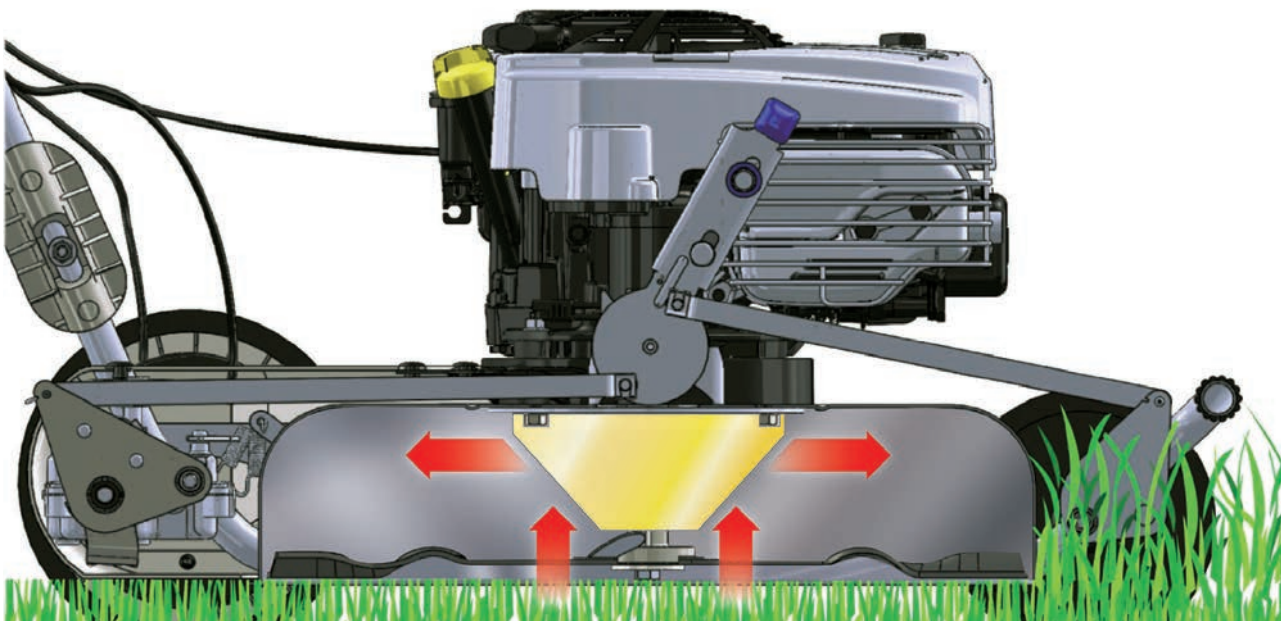
06. ESSIEUX RENFORCÉS

Les essieux en acier sont faits en tube renforcé pour garantir résistance en cas de chocs et une tonte de qualité même après de nombreuses années.

Cône de protection moteur



REGARDEZ LA VIDÉO SUR
LE FONCTIONNEMENT DU
CÔNE DE PROTECTION MOTEUR



LE CÔNE DE PROTECTION MOTEUR ABSORBE L'IMPACT SUBI PAR LA LAME LORSQUE CETTE DERNIÈRE HEURTE ACCIDENTELLEMENT UN OBSTACLE, COMME PEUVENT L'ÊTRE PAR EXEMPLE UNE PIERRE OU UNE RACINE, PENDANT LA TONTE.

Ne vous est-il jamais arrivé d'heurter une pierre et de tordre le vilebrequin de votre tondeuse ?

Ces accidents de parcours peuvent parfois provoquer de graves conséquences mécaniques. C'est pourquoi, GRIN a introduit un dispositif appelé CÔNE DE PROTECTION MOTEUR, pensé pour réduire au minimum ce type de problématiques.

Ce dispositif entre en jeu lorsque la lame heurte accidentellement un obstacle, comme peuvent l'être par exemple une pierre, une racine, etc.

Nous vous conseillons de regarder la vidéo explicative pour mieux comprendre son fonctionnement.

Le cône de protection en acier, conjugué au châssis GRIN, absorbe l'impact minimisant ainsi les conséquences de ce type d'accidents. En cas de rupture du moyeu porte-lame, le remplacement de ce dernier est facile, rapide et économique et peut être effectué directement par l'opérateur.

Le CÔNE DE PROTECTION MOTEUR est vivement conseillé sur les terrains irréguliers et est recommandé à tout utilisateur « distrait » qui pourrait facilement rencontrer ce type d'accident.

Le CÔNE DE PROTECTION MOTEUR est monté de série sur la LIGNE PROFESSIONNELLE* ; il peut être monté comme option sur les autres modèles de la gamme.

* PM46A / PM46A IS / PM46A HONDA / PM46A KW / PM53A / PM53A IS / PM53A HONDA
PM53A KW / SPM53A KW / BM46-82V / BM46A-82V / BM53A-82V



**GRIN VOUS OFFRE L'EXTENSION
DE GARANTIE JUSQU'À 3 ANS.**

Enregistrez votre **GRIN** sur www.mygrin.fr



DÉCOUVREZ-EN PLUS

Les moteurs choisis par GRIN



Briggs & Stratton

Depuis plus de 100 ans d'histoire, la marque américaine **BRIGGS & STRATTON** est le premier producteur au monde de moteurs thermiques et d'applications dédiées au jardinage. Briggs & Stratton offre un réseau capillaire composé de plus de 40.000 centres d'assistance.

Voici quelques caractéristiques des moteurs BRIGGS & STRATTON choisis par GRIN :



• MOW N'STOW

Grâce au système MOW N' STOW, la tondeuse peut être positionnée après chaque utilisation en position verticale, ce qui permet de gagner 70 % d'espace au sol et d'accéder facilement au système de tonte sous le carter. Les moteurs MOW N'STOW sont dotés d'un carburateur, de réservoirs et de joints particuliers qui empêchent les fuites d'huile et d'essence lorsque la tondeuse se trouve à la verticale.

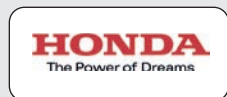
• READY START

Le système ReadyStart® facilite le démarrage du moteur. Il n'est pas nécessaire d'amorcer le moteur ou d'utiliser le starter, mais il suffit de tirer sur le lanceur deux fois maximum.

• DÉMARRAGE ÉLECTRIQUE*

(*présent sur la série InStart).

Les tondeuses GRIN dotées du moteur Briggs & Stratton de la ligne InStart sont munies du démarrage électrique par bouton. Une batterie aux ions de lithium montée directement sur le moteur permet d'en activer immédiatement et sans efforts le démarrage. La batterie se recharge de façon simple et rapide à l'aide d'un chargeur externe.



Honda

Créée en 1948, Honda possède une vaste expérience dans le développement et la production de moteurs.

Honda est reconnu internationalement pour sa compétence et son leadership dans le développement et la production d'une grande variété de produits - des petits moteurs industriels aux voitures de sport.

Voici quelques caractéristiques des moteurs HONDA choisis par GRIN :



• SYSTÈME OHV

Les moteurs Honda Over Head Valve, conçus pour améliorer le rendement de la combustion, contribuent à réduire la consommation de carburant et d'huile et assurent un excellent équilibre thermique du moteur. Ces technologies permettent également d'augmenter l'endurance, la fiabilité et la durée de vie du moteur.

• DÉMARRAGE FACILE

Tous les moteurs Honda sont équipés d'un système de décompression automatique qui permet un démarrage facile. Ce système, situé au niveau de l'arbre à cames, permet de réduire la compression par une légère ouverture de la soupape d'échappement lors du démarrage du moteur. Cela permet de réduire l'effort nécessaire au lanceur pour démarrer le moteur et permet son utilisation aux opérateurs moins expérimentés.

• FAIBLES ÉMISSIONS

Honda est bien conscient de sa responsabilité sur l'incidence environnementale de ses activités et de ses produits et s'engage à minimiser cet impact en adoptant les systèmes offerts par la technologie actuelle.

Vous pouvez **choisir la configuration que vous préférez** en fonction de vos besoins.

Powered by

Kawasaki

Kawasaki

Depuis plus de 60 ans Kawasaki Engines produit des moteurs professionnels pour l'entretien des espaces verts.

Grâce à l'expérience et à l'héritage technique résolument axé sur l'excellence et l'innovation, les moteurs Kawasaki Engines se sont forgés une réputation de qualité et de fiabilité dans le monde entier.

Voici quelques caractéristiques des moteurs KAWASAKI choisis par GRIN :



• LUBRIFICATION SOUS PRESSION

Le moteur FJ180V KAI est doté d'un système de lubrification sous pression, qui permet de tondre même sur des pentes importantes, sans problèmes de lubrification.

• VOLANT HEAVY-DUTY

Le volant heavy-duty avec une forte inertie facilite la tonte de l'herbe la plus grasse et la plus dense. Associé à une courbe de couple idéale pour la tonte GRIN, les performances des machines à moteur Kawasaki sont particulièrement appréciées dans les conditions les plus difficiles.

• CONCEPTION AXÉE SUR LA LONGEVITÉ

Tous les moteurs Kawasaki FJ sont conçus pour allier robustesse et résilience : carter renforcé combiné à des segments de piston chromés anti-usure et à des chemises de cylindre en fonte. La qualité des roulements permet au moteur de supporter de fortes charges pendant une durée prolongée.



Cramer

La marque suédoise CRAMER est un acteur international sur le marché pour la fabrication des moteurs à batterie.

Grâce à leur technologie de pointe, ils font avancer le développement d'outils et d'équipements alimentés par batterie qui sont hautement performants, puissants et durables. Ils offrent une puissance révolutionnaire, de l'innovation et des solutions intelligentes pour le plaisir des professionnels et des particuliers.

Voici quelques caractéristiques des moteurs CRAMER choisis par GRIN :



• PUISSANCE PROFESSIONNELLE

Les performances du moteur BRUSHLESS CRAMER de 1,5 KW sont comparables à celles d'un moteur thermique avec une cylindrée de 160 à 180 cm³. La tonte est possible dans toutes les conditions de la pelouse.

• RÉGLAGE AUTOMATIQUE DES TOURS MOTEURS

Une carte électronique régule automatiquement le nombre de tours du moteur, assurant ainsi une puissance adaptée à l'état de l'herbe tondu et, au même temps, une gestion optimale de la batterie.

• OPTIMISATION DE LA DURÉE DES BATTERIES

CRAMER fabrique des batteries de différentes dimensions pour s'adapter aux exigences de tous les jardins. Vous obtenez jusqu'à 1.200 m² d'autonomie avec une seule charge, testée dans des situations réelles, en herbe moyenne - difficile.



Nous vous aidons à choisir votre GRIN



GRIN propose une gamme complète avec des modèles qui s'adaptent aux exigences de tous les jardins.

Il est important de bien choisir votre tondeuse GRIN : une machine qui vous accompagnera pendant de nombreuses années !

N'oubliez pas que GRIN est une tondeuse sans bac de ramassage. Elle est donc plus légère et maniable que les tondeuses que vous avez utilisées jusqu'à aujourd'hui.

1 - CHOISISSEZ LA BONNE LARGEUR DE LAME

En règle générale, vous pouvez choisir une tondeuse GRIN plus petite qu'une tondeuse avec bac de ramassage (ex : si vous aviez une lame de 53 cm, une tondeuse GRIN avec une lame de 46 cm fera l'affaire).

Le choix d'une tondeuse à bac de ramassage aux dimensions importantes est lié au fait qu'un plus grand bac réduit le nombre d'arrêts lors de la tonte. **Avec GRIN passer à une largeur de lame supérieure vous permet de gagner 10 minutes environ tous les 1.000 m².** Toutefois les machines plus petites restent plus maniables surtout dans les espaces étroits.

2 - PENSEZ BIEN SI VOUS AVEZ BESOIN D'UNE TRACTION

En règle générale, les tondeuses à bac de ramassage sont plus lourdes, surtout si le bac est rempli d'herbe. La traction est donc nécessaire à partir de 400 m² ou en cas de pente douce. **Les machines GRIN sans traction sont plus maniables dans les espaces étroits et lors des manœuvres.**

Les tondeuses GRIN poussées sont conseillées pour les terrains jusqu'à 800 m² avec des pentes jusqu'à 10°.

3 - CHOISISSEZ LE TYPE DE MOTEUR ADAPTÉ

Les tondeuses GRIN à moteur électrique ont la même structure qu'une tondeuse à moteur thermique : la tonte est de grande qualité et, en conditions normales d'utilisation, pratiquement identique à celle de la ligne à moteur thermique.

UTILISEZ LE SCHÉMA DE LA PAGE À CÔTÉ POUR CHOISIR LA GRIN IDÉALE POUR VOUS ET POUR VOTRE JARDIN !

• Quelle est la surface de votre jardin en mètres carrés ?

M ² DU JARDIN	LARGEUR DE COUPE	TRACTION	MODÈLES
0-400	37 cm (600-800 m ² \h)	NON	EM37 - HM37 - BM37
400-800	46 cm (800-1.000 m ² \h)	NON	HM46 - HM46 IS HM46 HONDA - BM46
800-1.200	46 cm (800-1.000 m ² \h)	OUI	HM46A - HM46A IS - HM46A HONDA BM46A - PM46A - PM46A IS PM46A HONDA - PM46A KW
1.200-3.000	53 cm (1.000-1.200 m ² \h) (2.000 m ² \h avec SPM53A)	OUI	HM53A - HM53A IS - HM53A HONDA BM53A - PM53A - PM53A IS PM53A HONDA - PM53A KW - SPM53A KW

COMPARAISON AVEC UNE MACHINE À BAC DE RAMASSAGE

M ² DU JARDIN	LARGEUR DE LA LAME TONDEUSE GRIN	LARGEUR DE LA LAME TONDEUSE À BAC DE RAMASSAGE	TRACTION AVEC TONDEUSE GRIN	TRACTION AVEC MACHINE À BAC DE RAMASSAGE
0-400	37 cm	46 cm	NON	NON
400-800	46 cm	53 cm	NON	OUI
800-1.200	46 cm	53 cm	OUI	OUI
1.200-3.000	53 cm	53 cm	OUI	OUI

• Terrain plat ou en pente ?

DEGRÉ DE PENTE	TRACTION	MOTEUR
0° - 10°	NON (jusqu'à 800 m ²)	TOUS
10° - 20°	OUI	TOUS
> 20° (MAX 35° - 40°)	OUI	Batterie (BM46A-82V - BM53A-82V) Kawasaki avec système de lubrification sous pression (PM46A KW - PM53A KW - SPM53A KW)

La gamme complète



HobbyPRO

La ligne HobbyPRO a été conçue pour les particuliers exigeants. La solidité et la qualité des matériaux professionnels sont conjuguées avec des composants étudiés pour garantir la maniabilité, la praticité et la facilité d'utilisation de la machine.

MANIABILITÉ



Adaptées aux manœuvres et aux déplacements aussi dans les espaces les plus étroits

FACILE



Facilité de démarrage et utilisation intuitive

SOLIDE



Châssis, lame et roues professionnels conçus pour durer dans le temps

HobbyPRO

0-400 M ²					
	EM37	HM37 B&S		BM37-82V	
400-800 M ²					
		HM46 B&S	HM46 INSTART	HM46 HONDA	BM46-82V
800-1.200 M ²					
		HM46A B&S	HM46A INSTART	HM46A HONDA	
1.200-3.000 M ²					
		HM53A B&S	HM53A INSTART	HM53A HONDA	
	Électrique filaire	Essence Briggs & Stratton 6.75	Essence Briggs & Stratton 6.75 INSTART	Essence HONDA GCV170	Batterie
			DÉMARRAGE ÉLECTRIQUE		82V

**TONDRE
NE PLUS RAMASSER
STOP AUX DÉCHETS**

Un modèle pour chaque besoin.

Professional

La ligne PROFESSIONAL a été conçue pour l'entretien professionnel des espaces verts. Les composants sont conçus pour un usage intensif même sur des terrains difficiles.

PUISANTE



Un moteur et des composants spécifiques pour la tonte en conditions difficiles

RÉSISTANTE



Le cône de protection moteur de série est fondamental sur les terrains irréguliers

POLYVALENTE



La traction professionnelle permet d'adapter la vitesse en fonction des conditions d'utilisation

Professional



BM46A-82V



PM46A B&S



PM46A INSTART



PM46A HONDA



PM46A KW



BM53A-82V



PM53A B&S



PM53A INSTART



PM53A HONDA



PM53A KW



SPM53A KW

Batterie



82V

Essence
Briggs & Stratton
8.50



Essence
Briggs & Stratton
8.50 INSTART



DÉMARRAGE ÉLECTRIQUE

Essence
HONDA
GCV200



Essence
Kawasaki



MOTEUR POUR LA TONTE EN PENTE > 20°



L'expert vous répond



• COMMENT PUIS-JE CHOISIR LE MODÈLE GRIN ADAPTÉ À MON JARDIN ?

EN FONCTION DE LA TAILLE en mètres carrés de votre jardin, choisissez la largeur de la lame (37, 46 ou 53 cm), en vous laissant guider par le tableau à la page 32. Une fois trouvés les modèles aux dimensions adaptées, prenez en considération les fiches techniques aux pages suivantes.

N'hésitez pas à nous contacter pour des conseils ou à vous rendre chez un de nos revendeurs agréés.

• POURQUOI N'AI-JE PAS BESOIN DE CHOISIR UN MODÈLE AVEC TRACTION POUR TONDRE UN TERRAIN JUSQU'À 800 M² ?

PARCE QUE GRIN est plus légère et maniable par rapport à une machine avec bac de ramassage, n'ayant pas le poids du bac rempli d'herbe. À moins que vous ayez des pentes de plus de 10°, sur un jardin aux dimensions moyennes la traction pourrait rendre la machine moins maniable et plus lourde. **Pour mieux comprendre la tonte avec GRIN, nous vous conseillons de faire un TEST DRIVE gratuit chez nos revendeurs agréés.**

• QUELLES SONT LES DIFFÉRENCES ENTRE LA LIGNE PM ET LA LIGNE HM ?

La ligne PM est conçue pour un usage **PROFESSIONNEL** ou très intense. Le châssis et le plateau de coupe des deux lignes sont très similaires, mais la configuration et les composants sont différents. **La ligne PM est équipée de série du cône de protection moteur, d'un moteur plus puissant, d'une traction professionnelle à 2 vitesses, des roues MAXI arrière, du guidon et des leviers confort.** Les principales différences d'utilisation peuvent être perçues sur les terrains irréguliers, en herbe haute ou en herbe particulièrement entretenue. **Si vous ne savez pas quel modèle choisir, nous vous conseillons de nous contacter ou d'effectuer un TEST DRIVE.**

• QUELLES SONT LES PERFORMANCES DES MACHINES GRIN À BATTERIE ?

ÉQUIVALENTES À CELLES D'UNE MACHINE THERMIQUE.

Les machines à batterie GRIN sont dotées du même châssis en acier que les modèles thermiques. Les moteurs 82V sont **extrêmement puissants et garantissent des performances exceptionnelles.** Le couple moteur électrique est même plus efficace dans certaines situations par rapport aux moteurs de la ligne HM. **De nombreux professionnels des espaces verts utilisent ces machines aussi en herbe très haute ou sur des pelouses très difficiles.**

Pour mieux le comprendre, nous vous conseillons d'effectuer un TEST DRIVE chez le revendeur GRIN le plus proche de chez vous.



TEST DRIVE GRIN



✓ PULVÉRISE
L'HERBE

✓ TOND EN
HERBE HAUTE

✓ AMÉLIORE
VOTRE PELOUSE

VOULEZ-VOUS FAIRE UN TEST DRIVE ?



Contactez-nous
au numéro

+33 (0)4.13.68.09.16



Trouvez le revendeur le
plus proche de chez
vous

www.mygrin.fr



Abonnez-vous à nos
réseaux et découvrez
nos événements





Ligne EM

ÉLECTRIQUE FILAIRE

HobbyPRO

GRIN[®]
CHANGE TA PERSPECTIVE

La ligne EM GRIN est composée d'une tondeuse au plateau de coupe de 37 cm dotée du système de tonte breveté TONDRE, NE PLUS RAMASSER, STOP AUX DÉCHETS.

Cette machine a été conçue pour ceux qui veulent choisir la praticité et la simplicité d'utilisation du moteur électrique sans renoncer à la qualité des matériaux et à l'efficacité de la tonte GRIN.

Conseillée pour ceux qui souhaitent une machine maniable avec une structure en acier et une excellente qualité de tonte.

Elle conjugue les mêmes caractéristiques structurelles que les tondeuses thermiques au caractère silencieux et pratique et aux coûts réduits du moteur électrique. Elle démarre avec un simple et pratique bouton présent sur le guidon et le moteur ne demande pas d'entretien.

Une tondeuse électrique comme vous n'en avez jamais vu !

Z O O M

01. DÉMARRAGE ÉLECTRIQUE



02. REMISAGE VERTICAL



03. MOTEUR ÉLECTRIQUE 1600 W



01. DÉMARRAGE ÉLECTRIQUE

Démarrez le moteur en appuyant juste sur un bouton.

02. REMISAGE VERTICAL

70 % d'espace gagné dans votre garage.

03. MOTEUR ÉLECTRIQUE 1600 W

La praticité d'un moteur électrique sans renoncer aux performances.

Ligne EM

GRIN EM37

ÉLECTRIQUE
FILAIRE

HobbyPRO

RECOMMANDÉ POUR
0-400 M²PENTES
0-10°

GRIN EM37 est une tondeuse à **moteur électrique à fil de 1600 watts**.

Fabriquée sur le **châssis éprouvé GRIN**, elle est équipée d'un moteur électrique très puissant.

Les personnes qui ont testé cette tondeuse assurent **ne pas avoir noté de différences quant à la qualité de tonte par rapport à un moteur thermique**.

Très maniable grâce à son faible encombrement et à ses **roues en acier sur double roulement à billes**, cette tondeuse donne le meilleur d'elle-même dans des **jardins allant jusqu'à 400 m²** où l'accessibilité aux prises de courant pour alimenter le moteur n'est pas un problème.

Les atouts de ce modèle sont : **son caractère silencieux, sa facilité de démarrage, l'absence d'émissions polluantes, l'avantage de ne pas avoir besoin d'essence et d'huile.**

La structure de cette tondeuse est la même que celle d'une tondeuse GRIN à moteur thermique ; **utilisée dans un petit jardin, elle garantira un excellent travail pendant de longues années.**

DÉCOUVREZ-EN PLUS

GRIN EM37



SYSTÈME DE TONTE	Système de tonte breveté GRIN TONDRE, NE PLUS RAMASSER, STOP AUX DÉCHETS
LARGEUR DE COUPE	37 cm
HAUTEUR DE COUPE	4 hauteurs réglables avec un seul levier à crans rapides
TRACTION	Non
ROUES	En acier avec double roulement à billes
CARTER ET CHÂSSIS	Renforcés, en acier verni à chaud
CÔNE DE PROTECTION MOTEUR	Non
GUIDON	Repliable avec réglages rapides
MOTEUR	Électrique 220 volts - Puissance 1600 watts
DÉMARRAGE	Électrique
POIDS	20 kg



Abonnez-vous et découvrez toutes les nouveautés de GRIN !



Renseignez-vous sur www.mygrin.fr
découvrez-en plus sur notre chaîne
YouTube et abonnez-vous à nos pages
Facebook et **Instagram**.

www.mygrin.fr





Ligne HM

ESSENCE

HobbyPRO



La ligne GRIN HM est composée de 10 modèles de tondeuses dotés du système de tonte breveté TONDRE, NE PLUS RAMASSER, STOP AUX DÉCHETS.

Ces machines sont conseillées pour tous les particuliers exigeants qui veulent une machine dotée d'une structure professionnelle mais qui reste tout de même très maniable. Elles sont disponibles avec plateau de coupe de 37, 46 et 53 cm et poussées ou autotractées.

Il s'agit des premiers modèles développés avec le système TONDRE, NE PLUS RAMASSER, STOP AUX DÉCHETS.

Depuis toujours elles accompagnent et soutiennent le développement de notre entreprise : des machines très fiables, éprouvées et qui ont évoluées au fils de 20 ans d'essais !

Trois motorisations sont disponibles :

- Briggs&Stratton 6.75 par lanceur et système MOW N'STOW
- Briggs&Stratton 6.75 avec démarrage électrique et système MOW N'STOW
- Honda GCV 170

Z O O M

01. HOBBY PRO



02. DÉMARRAGE ÉLECTRIQUE



03. REMISAGE VERTICAL ET MOW N'STOW



01. HOBBY PRO

La solidité et la qualité des matériaux professionnels sont conjuguées avec des composants étudiés pour garantir la maniabilité, la praticité et la facilité d'utilisation de la machine.

02. DÉMARRAGE ÉLECTRIQUE*

Démarrez le moteur en appuyant juste sur un bouton.

*PRÉSENT SUR LES MACHINES INSTANT.

03. REMISAGE VERTICAL ET MOW N'STOW*

70 % d'espace gagné dans votre garage même à réservoir plein.

*DISPONIBLE SUR LES MODÈLES MOTORISÉS BRIGGS&STRATTON.

Ligne HM

GRIN HM37



ESSENCE

HobbyPRO

RECOMMANDÉ POUR
0-400 M²PENTES
0-10°

GRIN HM37 est une machine thermique très maniable aux dimensions réduites.

Fabriquée sur le châssis éprouvé GRIN, elle est équipée du puissant moteur Briggs & Stratton série 6.75 de 163 cm³ et du dispositif READY START qui en facilite le démarrage.

Bien que ce soit le modèle le plus petit et léger de la gamme à essence, la GRIN HM37 garantit les avantages structurels de toutes les machines GRIN (carter épais 3 mm, châssis renforcé, roues en acier avec double roulement à billes, levier de réglage de hauteur de coupe centralisé, réglages de hauteur du guidon rapides anti-vibration, lame brevetée GRIN, etc.), ce qui lui permet d'atteindre des niveaux très élevés en termes de solidité et de qualité de tonte.

Idéale pour qui recherche une excellente qualité de coupe que ce soit pour les petits terrains ou les passages exigus qui rendent plus complexe le travail de tonte. La lame de 37 cm est conseillée pour des terrains allant jusqu'à 400 mètres carrés environ. La structure de cette tondeuse est très solide et donc durable. Pour les pelouses particulièrement caillouteuses ou accidentées, elle peut être équipée du CÔNE DE PROTECTION MOTEUR en option.

DÉCOUVREZ-EN PLUS

GRIN HM37 B&S



SYSTÈME DE TONTE	Système de tonte breveté GRIN TONDRE, NE PLUS RAMASSER, STOP AUX DÉCHETS
LARGEUR DE COUPE	37 cm
HAUTEUR DE COUPE	4 hauteurs réglables avec un seul levier à crans rapides
TRACTION	Non
ROUES	Grip GRIN, en acier avec double roulement à billes
CARTER ET CHÂSSIS	Renforcés, en acier verni à chaud
CÔNE DE PROTECTION MOTEUR	Optionnel
GUIDON	Repliable avec réglages rapides anti-vibration
MOTEUR	Briggs & Stratton 6.75 - Ready Start 4 temps - 163 cm ³ MOW N'STOW pour stockage en position verticale
DÉMARRAGE	Par lanceur simplifié - starter automatique
POIDS	25 kg





DEMO DAY GRIN



✓ RENCONTREZ
NOS TECHNICIENS

✓ DÉCOUVREZ LES SECRETS
DU SYSTÈME DE TONTE

✓ TROUVEZ LE MODÈLE
IDÉAL POUR VOTRE JARDIN



DÉCOUVREZ LES ÉVÉNEMENTS GRIN ET PARTICIPEZ-Y

www.mygrin.fr



DÉCOUVREZ-EN PLUS

GRIN HM46



ESSENCE

HobbyPRO

RECOMMANDÉ POUR
400-800 M²PENTES
0-10°

GRIN HM46 est l'une des tondeuses les plus vendues de la gamme GRIN à moteur thermique.

La caractéristique étonnante de cette tondeuse est sa maniabilité : son châssis compact, ses roues sur roulements à billes, son faible poids et la forme pratique de sa structure en font **une tondeuse idéale pour slalomer entre les arbres, les plates-bandes, les petites allées et tous les autres obstacles qui se trouvent dans un jardin.**

Malgré cela, **ses 46 cm de coupe permettent un entretien pratique et rapide jusqu'à 800 m².**

L'absence de la traction ne se fait pas sentir sur les terrains plats : **les tondeuses GRIN ne sont pas équipées de bac de ramassage, elles sont donc plus légères** et surtout ne deviennent jamais plus lourdes. **Pousser la GRIN HM46 est simple et pratique pour tous** et lors des « manœuvres » il n'y a même pas la résistance de la traction.

La structure de cette tondeuse est très solide et donc durable. Pour les pelouses particulièrement caillouteuses ou accidentées, elle peut être équipée du CÔNE DE PROTECTION MOTEUR en option.

CARACTÉRISTIQUES TECHNIQUES GRIN HM46

SYSTÈME DE TONTE	Système de tonte breveté GRIN TONDRE, NE PLUS RAMASSER, STOP AUX DÉCHETS
LARGEUR DE COUPE	46 cm
HAUTEUR DE COUPE	4 hauteurs réglables avec un seul levier à crans rapides
TRACTION	Non
ROUES	Grip GRIN , en acier avec double roulement à billes
CARTER ET CHÂSSIS	Renforcés, en acier verni à chaud
CÔNE DE PROTECTION MOTEUR	Optionnel
GUIDON	Repliable avec réglages rapides anti-vibration

**TONDRE
NE PLUS RAMASSER
STOP AUX DÉCHETS**



MOTEURS DISPONIBLES

DÉCOUVREZ-EN PLUS

GRIN HM46 B&S



MOTEUR	Briggs & Stratton 6.75 - Ready Start 4 temps - 163 cm ³
DÉMARRAGE	Par lanceur simplifié - starter automatique
POIDS	27 kg

MOW N'STOW
POUR STOCKAGE EN POSITION VERTICALE

DÉCOUVREZ-EN PLUS

GRIN HM46 INSTART



MOTEUR	Briggs & Stratton 6.75 - INSTART à batterie intégrée - 4 temps - 163 cm ³
DÉMARRAGE	Électrique
POIDS	28 kg

MOW N'STOW
POUR STOCKAGE EN POSITION VERTICALE

DÉMARRAGE ÉLECTRIQUE



DÉCOUVREZ-EN PLUS

GRIN HM46 HONDA



MOTEUR	Honda GCV170 - 4 temps - 166 cm ³
DÉMARRAGE	Par lanceur
POIDS	29 kg

LIMITED EDITION POWERED by HONDA



L'expert vous répond

POURQUOI LA TONTE GRIN AMÉLIORE-T-ELLE LA QUALITÉ DU GAZON ?

L'herbe pulvérisée est un excellent engrais : les micro-organismes du sol transforment l'herbe pulvérisée en humus. Un sol riche en humus favorisera la croissance d'une pelouse qualitative et, pour ceux qui l'utilisent, réduira l'utilisation d'engrais de 20 %.

GRIN HM46A



ESSENCE

HobbyPRO

RECOMMANDÉ POUR
800-1.200 M²PENTES
0-20°

La tondeuse GRIN HM46A est la machine thermique et avec traction automatique la plus vendue de la gamme GRIN. Fabriquée sur le châssis éprouvé GRIN, elle est équipée de moteurs puissants et fiables.

Le groupe de traction, dans un boîtier étanche en aluminium à bain d'huile, est fiable et puissant.

La conception innovante de la traction, soutenue par les « essieux suspendus GRIN », permet une meilleure résistance aux chocs et protège le mécanisme dans le temps.

La largeur de coupe de 46 cm de cette tondeuse permet de tondre rapidement jusqu'à 1200 m² de pelouse tout en restant extrêmement maniable dans les endroits les plus étroits du jardin, sur les terrains en pente et pour le transport.

La structure de cette tondeuse est très solide et donc durable. Pour les pelouses particulièrement caillouteuses ou accidentées, elle peut être équipée du CÔNE DE PROTECTION MOTEUR en option.

CARACTÉRISTIQUES TECHNIQUES GRIN HM46A

SYSTÈME DE TONTE	Système de tonte breveté GRIN TONDRE, NE PLUS RAMASSER, STOP AUX DÉCHETS
LARGEUR DE COUPE	46 cm
HAUTEUR DE COUPE	4 hauteurs réglables avec un seul levier à crans rapides
TRACTION	MONO boîtier en aluminium
ROUES	Grip GRIN, en acier avec double roulement à billes
CARTER ET CHÂSSIS	Renforcés, en acier verni à chaud
CÔNE DE PROTECTION MOTEUR	Optionnel
GUIDON	Repliable avec réglages rapides anti-vibration

TONDRE
NE PLUS RAMASSER
STOP AUX DÉCHETS



MOTEURS DISPONIBLES

DÉCOUVREZ-EN PLUS

GRIN HM46A B&S



MOTEUR	Briggs & Stratton 6.75 - Ready Start 4 temps - 163 cm ³
DÉMARRAGE	Par lanceur simplifié - starter automatique
POIDS	32 kg

MOW N'STOW
POUR STOCKAGE EN POSITION VERTICALE

DÉCOUVREZ-EN PLUS

GRIN HM46A INSTART



MOTEUR	Briggs & Stratton 6.75 - INSTART à batterie intégrée - 4 temps - 163 cm ³
DÉMARRAGE	Électrique
POIDS	33 kg

MOW N'STOW
POUR STOCKAGE EN POSITION VERTICALE

DÉMARRAGE ÉLECTRIQUE



DÉCOUVREZ-EN PLUS

GRIN HM46A HONDA



MOTEUR	Honda GCV170 - 4 temps - 166 cm ³
DÉMARRAGE	Par lanceur
POIDS	34 kg

LIMITED EDITION POWERED by HONDA



L'expert vous répond

POURQUOI LA TONTE GRIN DIMINUE-T-ELLE LES MAUVAISES HERBES DANS LA PELOUSE ?

Les mauvaises herbes prolifèrent lorsque le sol est sec et pauvre. La tonte GRIN enrichit le sol en humus, ce qui favorise la croissance d'une herbe de qualité. Le sol sera moins favorable à la croissance des mauvaises herbes, qui auront aussi moins « d'espace » pour se développer, comme le gazon sera plus dense.

GRIN HM53A



ESSENCE

HobbyPRO

RECOMMANDÉ POUR
1.200-3.000 M²PENTES
0-20°

GRIN HM53A est une tondeuse autotractée à moteur thermique conçue pour les grands espaces. Fabriquée sur le châssis éprouvé GRIN, elle est équipée de moteurs puissants et fiables.

Le groupe de traction, dans un boîtier étanche en aluminium à bain d'huile, est fiable et puissant.

La conception innovante de la traction, soutenue par les « essieux suspendus GRIN », permet une meilleure résistance aux chocs et protège le mécanisme dans le temps.

La largeur de coupe de 53 cm de cette tondeuse est conseillée pour les personnes qui doivent tondre des pelouses de plus de 1.200 m².

Par rapport au modèle plus petit, celui équipé d'une lame de 46 cm, cette tondeuse est plus adaptée aux grands espaces car, avec sa largeur de coupe, elle permet de gagner du temps dans l'entretien.

La structure de cette tondeuse est très solide et donc durable. Pour les pelouses particulièrement caillouteuses ou accidentées, elle peut être équipée du CÔNE DE PROTECTION MOTEUR en option.

CARACTÉRISTIQUES TECHNIQUES GRIN HM53A

SYSTÈME DE TONTE	Système de tonte breveté GRIN TONDRE, NE PLUS RAMASSER, STOP AUX DÉCHETS
LARGEUR DE COUPE	53 cm
HAUTEUR DE COUPE	4 hauteurs réglables avec un seul levier à crans rapides
TRACTION	MONO boîtier en aluminium
ROUES	Grip GRIN, en acier avec double roulement à billes
CARTER ET CHÂSSIS	Renforcés, en acier verni à chaud
CÔNE DE PROTECTION MOTEUR	Optionnel
GUIDON	Repliable avec réglages rapides anti-vibration

TONDRE
NE PLUS RAMASSER
STOP AUX DÉCHETS



MOTEURS DISPONIBLES



DÉCOUVREZ-EN PLUS

GRIN HM53A B&S



MOTEUR	Briggs & Stratton 6.75 - Ready Start 4 temps - 163 cm ³
DÉMARRAGE	Par lanceur simplifié - starter automatique
POIDS	34 kg

MOW N'STOW
POUR STOCKAGE EN POSITION VERTICALE



DÉCOUVREZ-EN PLUS

GRIN HM53A INSTART



MOTEUR	Briggs & Stratton 6.75 - INSTART à batterie intégrée - 4 temps - 163 cm ³
DÉMARRAGE	Électrique
POIDS	35 kg

MOW N'STOW
POUR STOCKAGE EN POSITION VERTICALE

DÉMARRAGE ÉLECTRIQUE



DÉCOUVREZ-EN PLUS

GRIN HM53A HONDA



MOTEUR	Honda GCV170 - 4 temps - 166 cm ³
DÉMARRAGE	Par lanceur
POIDS	36 kg

LIMITED EDITION POWERED by HONDA



L'expert vous répond

POURQUOI LA TONTE GRIN AUGMENTE-T-ELLE L'APPORT EN EAU À LA PELOUSE ?

L'herbe est composée d'environ 80 % d'eau. La tonte GRIN la restitue au sol lors de la tonte. Il a été testé qu'une pelouse tondu avec GRIN nécessite de 20 % d'eau en moins pour obtenir la même qualité de résultat.



Ligne BM

BATTERIE 82V

HobbyPRO

Professional



La ligne à batterie 82 V GRIN est composée de 4 tondeuses, dont deux poussées et deux autotractées, dotées du système de tonte breveté TONDRE, NE PLUS RAMASSER, STOP AUX DÉCHETS.

Ces 4 modèles sont équipés du tout nouveau moteur électrique brushless Cramer qui, alimenté par une batterie aux ions de lithium de 82V, déploie une puissance de 1,5 KW. Cette nouvelle technologie, qui n'a rien à envier aux moteurs thermiques, permet d'atteindre des performances inconcevables jusqu'à hier en termes de puissance et de qualité de tonte.

Avec la batterie de 8Ah, l'on tond 1.000-1.200m² avec une seule recharge avec le modèle BM53A-82V et 800-1.000m² avec le modèle BM46A-82W. Avec la batterie de 5Ah, l'on tond jusqu'à 800-1.000m² avec une seule recharge avec le modèle BM46-82V. Avec la batterie de 2,5Ah, l'on atteint les 500-600m² avec une seule recharge avec le modèle BM37-82V.

La batterie est logée dans un compartiment interne au moteur et peut être extraite pour être rechargée en ouvrant un couvercle prévu à cet effet. Ainsi protégée, la batterie est moins exposée aux agents atmosphériques et aux possibles impacts.

La combinaison de 2 batteries permet un entretien de plusieurs heures consécutives augmentant ainsi la surface possible de tonte.

Z O O M



01. DÉMARRAGE ÉLECTRIQUE

Démarrez le moteur en appuyant juste sur un bouton.

02. MOTEUR À BATTERIE 82V

Puissant comme un moteur thermique, pratique comme un moteur électrique.

03. REMISAGE VERTICAL

70 % d'espace gagné dans votre garage.

Ligne BM 82V



Pratique et écoresponsable... mais sans compromis !

- **PUISSANCE GARANTIE**

pour une tonte sans compromis par rapport à un moteur thermique.

- **AUTONOMIE OPTIMISÉE**

de la batterie grâce aux systèmes **ECO MODE** et **POWER MODE** de contrôle automatique de la consommation.

- **AUCUN ENTRETIEN**

n'est nécessaire sur le **moteur Cramer 82V**.

- **FAIBLE IMPACT ENVIRONNEMENTAL**

pour une tonte écoresponsable et un moteur silencieux.



2,5Ah



5Ah



8Ah

82VOLT LITHIUM MAX

• TROUVEZ LA TONDEUSE GRIN À BATTERIE IDÉALE

Modèle	Lame	Traction	Batterie fournie	Durée en mètres carrés	Chargeur fourni	Temps de recharge	Cycles de vie batterie
BM37-82V	37	NON	2,5Ah	500-600 m ²	4Ah (recharge de 4 ampères / heure)	40 min	500\1.000 (1 an = 15-20 cycles pour un usage privé)
BM46-82V	46	NON	5Ah	800-1.000 m ²	4Ah (recharge de 4 ampères / heure)	75 min	500\1.000 (1 an = 15-20 cycles pour un usage privé)
BM46A-82V	46	OUI PRO à 2 vitesses	8Ah	800-1.000 m ²	4Ah (recharge de 4 ampères / heure)	120 min	500\1.000 (1 an = 15-20 cycles pour un usage privé)
BM53A-82V	53	OUI PRO à 2 vitesses	8Ah	1.000-1.200 m ²	4Ah (recharge de 4 ampères / heure)	120 min	500\1.000 (1 an = 15-20 cycles pour un usage privé)

GRIN BM37-82V



BATTERIE

HobbyPRO

RECOMMANDÉ POUR
0-400 M²PENTES
0-10°

La GRIN BM37-82V est une tondeuse équipée du moteur électrique Cramer alimenté par une batterie aux ions de lithium de 82V et 2,5Ah qui permet, en conditions normales de tonte, de tondre jusqu'à 500/600m² de pelouse avec une seule recharge.

Fabriquée sur le châssis éprouvé GRIN, elle monte un moteur électrique de 1,5 kW, pouvant atteindre des performances élevées équivalentes à celles d'une tondeuse thermique, même en conditions de tonte difficiles.

En fonction des efforts requis, la variation du régime moteur de 2.600 à 2.900 RPM permet d'optimiser la durée de la batterie.

La structure de cette machine est identique à celles des tondeuses GRIN thermiques.

La GRIN BM37-82V est l'outil idéal pour les petits espaces, les finitions et les situations qui requièrent une diminution substantielle du bruit, des émissions polluantes et des frais d'entretien du moteur.

DÉCOUVREZ-EN PLUS

GRIN BM37-82V



SYSTÈME DE TONTE	Système de tonte breveté GRIN TONDRE, NE PLUS RAMASSER, STOP AUX DÉCHETS
LARGEUR DE COUPE	37 cm
HAUTEUR DE COUPE	4 hauteurs réglables avec un seul levier à crans rapides
TRACTION	Non
ROUES	Grip GRIN , en acier avec double roulement à billes
CARTER ET CHÂSSIS	Renforcés, en acier verni à chaud
CÔNE DE PROTECTION MOTEUR	Optionnel
GUIDON	Repliable avec réglages rapides anti-vibration
MOTEUR	Cramer - Lithium ION Hautement performant avec contrôle intégré, clé de sécurité
DÉMARRAGE	Électrique
BATTERIE	2,5Ah-82V - 500 / 600 m² avec une recharge
CHARGEUR BATTERIES	RAPIDE - 40 minutes pour une recharge
POIDS	23 kg - hors batterie

500 / 600 M² AVEC UNE RECHARGE

DÉMARRAGE ÉLECTRIQUE



GRIN BM46-82V



BATTERIE

HobbyPRO

RECOMMANDÉ POUR
400-800 M²PENTES
0-10°

La **GRIN BM46-82V** est une tondeuse équipée du moteur électrique Cramer alimenté par une batterie aux ions de lithium de 82V et 5Ah qui permet, en conditions normales de tonte, de tondre jusqu'à 800-1000 m² de pelouse avec une seule recharge.

Fabriquée sur le châssis éprouvé GRIN, elle monte un moteur électrique de 1,5 kW, pouvant atteindre des performances élevées équivalentes à celles d'une tondeuse thermique, même en conditions de tonte difficiles.

En fonction des efforts requis, la variation du régime moteur de 2.600 à 2.900 RPM permet d'optimiser la durée de la batterie.

La structure du châssis est identique à celle des tondeuses GRIN thermiques et le CÔNE DE PROTECTION MOTEUR est de série. Très appréciée des jardiniers professionnels, cette tondeuse offre à la fois d'excellents résultats de tonte et une diminution substantielle du bruit, des émissions polluantes et des frais d'entretien du moteur.

DÉCOUVREZ-EN PLUS

GRIN BM46-82V



SYSTÈME DE TONTE	Système de tonte breveté GRIN TONDRE, NE PLUS RAMASSER, STOP AUX DÉCHETS
LARGEUR DE COUPE	46 cm
HAUTEUR DE COUPE	4 hauteurs réglables avec un seul levier à crans rapides
TRACTION	Non
ROUES	Grip GRIN , en acier avec double roulement à billes
CARTER ET CHÂSSIS	Renforcés, en acier verni à chaud
CÔNE DE PROTECTION MOTEUR	De série
GUIDON	Repliable avec réglages rapides anti-vibration
MOTEUR	Cramer - Lithium ION Hautement performant avec contrôle intégré, clé de sécurité
DÉMARRAGE	Électrique
BATTERIE	5Ah-82V - 800 / 1.000 m² avec une recharge
CHARGEUR BATTERIES	RAPIDE - 75 minutes pour une recharge
POIDS	25 kg - hors batterie

800 / 1.000 M² AVEC UNE RECHARGE

DÉMARRAGE ÉLECTRIQUE



3. TERRAINS DE 0 JUSQU'À 3.000 M²

GRIN BM46A-82V



BATTERIE

Professional

RECOMMANDÉ POUR
800-1.200 M²PENTES
0-30°

La GRIN BM46A-82V est une tondeuse équipée d'une traction automatique et d'un moteur électrique Cramer alimenté par une batterie aux ions de lithium de 82V et 8Ah.

Cette puissante batterie permet de tondre jusqu'à 800-1000 m² de pelouse, en conditions normales de tonte, avec une seule charge.

Le groupe de traction professionnelle à 2 VITESSES, dans un boîtier étanche en aluminium à bain d'huile, est fiable et puissant et permet de régler la vitesse en fonction de l'état de la pelouse. La conception innovante de la traction, soutenue par les « essieux suspendus GRIN », permet une meilleure résistance aux chocs et protège le mécanisme dans le temps. Fabriquée sur le châssis éprouvé GRIN et dotée de série du CÔNE DE PROTECTION MOTEUR, la GRIN BM46A-82V monte un moteur électrique de 1,5Kw qui permet d'atteindre des performances incroyables en herbe haute et en conditions difficiles, équivalentes à celles d'une tondeuse thermique.

L'électronique interne permet une variation du régime moteur de 2.600 à 2.900 RPM en fonction des conditions de tonte, permettant ainsi une optimisation de la durée de la batterie. La structure et le moteur en font une machine très appréciée des jardiniers professionnels.

DÉCOUVREZ-EN PLUS

GRIN BM46A-82V



SYSTÈME DE TONTE	Système de tonte breveté GRIN TONDRE, NE PLUS RAMASSER, STOP AUX DÉCHETS
LARGEUR DE COUPE	46 cm
HAUTEUR DE COUPE	4 hauteurs réglables avec un seul levier à crans rapides
TRACTION	Professionnelle à 2 vitesses
ROUES	Grip GRIN , en acier avec double roulement à billes
CARTER ET CHÂSSIS	Renforcés, en acier verni à chaud
CÔNE DE PROTECTION MOTEUR	De série
GUIDON	Repliable avec réglages rapides anti-vibration
MOTEUR	Cramer - Lithium ION Hautement performant avec contrôle intégré, clé de sécurité
DÉMARRAGE	Électrique
BATTERIE	8Ah-82V - 800 / 1.000 m² avec une recharge
CHARGEUR BATTERIES	RAPIDE - 120 minutes pour une recharge
POIDS	33 kg - hors batterie

800 / 1.000 M² AVEC UNE RECHARGE

DÉMARRAGE ÉLECTRIQUE



GRIN BM53A-82V



BATTERIE

Professional

RECOMMANDÉ POUR
1.200-3.000 M²PENTES
0-30°

La **GRIN BM53A-82V** est une tondeuse équipée d'une traction automatique et d'un moteur électrique Cramer alimenté par une batterie aux ions de lithium de 82V et 8Ah.

Cette puissante batterie permet de tondre jusqu'à 1000-1200 m² de pelouse, en conditions normales de tonte, avec une seule charge. Avec une batterie supplémentaire de 8Ah, il est possible de tondre jusqu'à 2000-2400 m².

Le groupe de traction professionnelle à 2 VITESSES, dans un boîtier étanche en aluminium à bain d'huile, est fiable et puissant et permet de régler la vitesse en fonction de l'état de la pelouse. La conception innovante de la traction, soutenue par les « **essieux suspendus GRIN** » permet une meilleure résistance aux chocs et protège le mécanisme dans le temps. Fabriquée sur le **châssis éprouvé GRIN** et dotée de série du **CÔNE DE PROTECTION MOTEUR**, la GRIN BM53A-82V monte un **moteur électrique de 1,5Kw** qui permet d'atteindre des performances incroyables en herbe haute et en conditions difficiles, équivalentes à celles d'une tondeuse thermique. L'électronique interne permet une **variation du régime moteur de 2.600 à 2.900 RPM** en fonction des conditions de tonte, permettant ainsi une optimisation de la durée de la batterie. **La structure et le moteur en font une machine très appréciée des jardiniers professionnels.**

DÉCOUVREZ-EN PLUS

GRIN BM53A-82V



SYSTÈME DE TONTE	Système de tonte breveté GRIN TONDRE, NE PLUS RAMASSER, STOP AUX DÉCHETS
LARGEUR DE COUPE	53 cm
HAUTEUR DE COUPE	4 hauteurs réglables avec un seul levier à crans rapides
TRACTION	Professionnelle à 2 vitesses
ROUES	Grip GRIN , en acier avec double roulement à billes
CARTER ET CHÂSSIS	Renforcés, en acier verni à chaud
CÔNE DE PROTECTION MOTEUR	De série
GUIDON	Repliable avec réglages rapides anti-vibration
MOTEUR	Cramer - Lithium ION Hautement performant avec contrôle intégré, clé de sécurité
DÉMARRAGE	Électrique
BATTERIE	8Ah-82V - 1.000 / 1.200 m² avec une recharge
CHARGEUR BATTERIES	RAPIDE - 120 minutes pour une recharge
POIDS	35 kg - hors batterie

1.000 / 1.200 M² AVEC UNE RECHARGE

DÉMARRAGE ÉLECTRIQUE





Ligne PM

ESSENCE

Professional



La ligne GRIN PM est composée de 8 tondeuses, dotées du système de tonte breveté TONDRE, NE PLUS RAMASSER, STOP AUX DÉCHETS, conçues pour un usage professionnel.

Recommandés pour les jardiniers, les professionnels de l'entretien des espaces verts, les collectivités territoriales ou bien les particuliers exigeants, ces modèles disposent soit d'une lame de 46, soit d'une lame de 53 cm et sont munis de tractions professionnelles pour s'adapter à différentes conditions de tonte. Les roues avec bande de roulement GRIP GRIN et au diamètre MAXI arrière sont performantes aussi sur les terrains accidentés. Le cône de protection moteur qui protège la lame des impacts accidentels est de série. Les leviers confort conjugués au guidon avec le revêtement en caoutchouc rendent plus confortable l'utilisation prolongée de la machine.

Les modèles de la ligne professionnelle GRIN représentent l'évolution de l'entretien professionnel : réduction des coûts et du temps de travail tout en garantissant une qualité de tonte optimale !

Quatre motorisations sont disponibles :

- Briggs&Stratton 8.50 par lanceur
- Briggs&Stratton 8.50 avec démarrage électrique
- Honda GCV 200
- Kawasaki FJ180 V KAI avec système de lubrification sous pression pour les pentes

Professional

Z

O

O

M



01.
TRACTION PROFESSIONNELLE

Professionnelle à 2 vitesses pour s'adapter à différentes conditions de tonte.

03.
GRIP GRIN MAXI

Pour dépasser les obstacles sur les terrains irréguliers.

02.
CÔNE DE PROTECTION MOTEUR

Pour minimiser les chocs sur les terrains irréguliers.

04.
LEVIERS CONFORT ET GUIDON ANTI-VIBRATION

Pour davantage de confort en cas d'usage intense de la machine.

Ligne PM

3. TERRAINS DE 0 JUSQU'À 3.000 M²

GRIN PM46A



ESSENCE

Professional

RECOMMANDÉ POUR
800-1.200 M²PENTES
0-30°

GRIN PM46A est fabriquée sur le châssis éprouvé GRIN. Elle est **équipée de moteurs professionnels particulièrement performants dans les situations difficiles de tonte, telles que l'herbe haute, humide ou particulièrement dense.**

Le **groupe de traction professionnelle à 2 vitesses**, dans un boîtier étanche en aluminium à bain d'huile, est fiable et **permet de régler la vitesse en fonction de l'état de la pelouse.**

La **conception innovante de la traction, soutenue par les « essieux suspendus GRIN »**, permet une meilleure résistance aux **chocs** et protège le mécanisme dans le temps. **Idéale pour un entretien professionnel**, cette tondeuse donne le meilleur d'elle-même dans les situations difficiles. **Les agents d'entretien qui l'utilisent sont étonnés par sa capacité de pulvérisation y compris en herbe haute et humide. Il est également possible de l'utiliser pour des entretiens peu fréquents.**

Sa **largeur de coupe de 46 cm en fait une tondeuse maniable pour les petites surfaces ou les finitions.**

Sa **structure renforcée**, son carter de 3 mm d'épaisseur et son **CÔNE DE PROTECTION MOTEUR** de série **permettent même au plus distrait des agents d'entretien de tondre des pelouses rustiques.**

La **qualité du système de tonte GRIN, combinée avec les composants de la tondeuse, permet d'obtenir d'excellents résultats sur des pelouses bien entretenues.**

CARACTÉRISTIQUES TECHNIQUES GRIN PM46A

SYSTÈME DE TONTE	Système de tonte breveté GRIN TONDRE, NE PLUS RAMASSER, STOP AUX DÉCHETS
LARGEUR DE COUPE	46 cm
HAUTEUR DE COUPE	4 hauteurs réglables avec un seul levier à crans rapides
TRACTION	Professionnelle à 2 vitesses
ROUES	Grip GRIN , en acier avec double roulement à billes. Roues arrière au diamètre MAXI
CARTER ET CHÂSSIS	Renforcés, en acier verni à chaud
CÔNE DE PROTECTION MOTEUR	De série
GUIDON	Repliable avec réglages rapides anti-vibration

**TONDRE
NE PLUS RAMASSER
STOP AUX DÉCHETS**



MOTEURS DISPONIBLES

DÉCOUVREZ-EN PLUS

GRIN PM46A B&S



MOTEUR	Briggs & Stratton 8.50 professional OHV - Ready Start 4 temps - 190 cm ³
DÉMARRAGE	Par lanceur simplifié - starter automatique
POIDS	37 kg



DÉCOUVREZ-EN PLUS

GRIN PM46A INSTART



MOTEUR	Briggs & Stratton 8.50 professional OHV INSTART à batterie amovible - 4 temps - 190 cm ³
DÉMARRAGE	Électrique
POIDS	38 kg

DÉMARRAGE ÉLECTRIQUE



DÉCOUVREZ-EN PLUS

GRIN PM46A HONDA



MOTEUR	Honda GCV200 - 4 temps - 201 cm ³
DÉMARRAGE	Par lanceur
POIDS	37 kg

LIMITED EDITION POWERED by HONDA



DÉCOUVREZ-EN PLUS

GRIN PM46A KW



MOTEUR	Kawasaki FJ180V KAI - 4 temps avec lubrification sous pression pour tonte en pente - 179 cm ³
DÉMARRAGE	Par lanceur simplifié - starter manuel
POIDS	45 kg

MOTEUR POUR LA TONTE EN PENTE > 20°



GRIN PM53A



ESSENCE

Professional

RECOMMANDÉ POUR
1.200 -3.000 M²PENTES
0-30°

Fabriquée sur le châssis éprouvé GRIN, GRIN PM53A est équipée de moteurs professionnels particulièrement performants dans les situations difficiles de tonte, telles que l'herbe haute, humide ou particulièrement dense.

Le groupe de traction professionnelle à 2 VITESSES, dans un boîtier étanche en aluminium à bain d'huile, est fiable et puissant et permet de régler la vitesse en fonction de l'état de la pelouse.

La conception innovante de la traction, soutenue par les « essieux suspendus GRIN », permet une meilleure résistance aux chocs et protège le mécanisme dans le temps.

Idéale pour un entretien professionnel, cette tondeuse donne le meilleur d'elle-même dans les situations difficiles.

Les agents d'entretien qui l'utilisent sont étonnés par sa capacité de pulvérisation même dans les pelouses difficiles.

Il est également possible de l'utiliser pour des entretiens peu fréquents.

Sa largeur de coupe de 53 cm en fait une tondeuse adaptée aux grandes surfaces tout en restant très pratique pour les petites surfaces.

CARACTÉRISTIQUES TECHNIQUES GRIN PM53A

SYSTÈME DE TONTE	Système de tonte breveté GRIN TONDRE, NE PLUS RAMASSER, STOP AUX DÉCHETS
LARGEUR DE COUPE	53 cm
HAUTEUR DE COUPE	4 hauteurs réglables avec un seul levier à crans rapides
TRACTION	Professionnelle à 2 vitesses
ROUES	Grip GRIN, en acier avec double roulement à billes. Roues arrière au diamètre MAXI
CARTER ET CHÂSSIS	Renforcés, en acier verni à chaud
CÔNE DE PROTECTION MOTEUR	De série
GUIDON	Repliable avec réglages rapides anti-vibration

TONDRE
NE PLUS RAMASSER
STOP AUX DÉCHETS



MOTEURS DISPONIBLES



DÉCOUVREZ-EN PLUS

GRIN PM53A B&S



MOTEUR	Briggs & Stratton 8.50 professional OHV - Ready Start 4 temps - 190 cm ³
DÉMARRAGE	Par lanceur simplifié - starter automatique
POIDS	39 kg



DÉCOUVREZ-EN PLUS

GRIN PM53A INSTART



MOTEUR	Briggs & Stratton 8.50 professional OHV INSTART à batterie amovible - 4 temps - 190 cm ³
DÉMARRAGE	Électrique
POIDS	40 kg

DÉMARRAGE ÉLECTRIQUE



DÉCOUVREZ-EN PLUS

GRIN PM53A HONDA



MOTEUR	Honda GCV200 - 4 temps - 201 cm ³
DÉMARRAGE	Par lanceur
POIDS	39 kg

LIMITED EDITION POWERED BY HONDA



DÉCOUVREZ-EN PLUS

GRIN PM53A KW



MOTEUR	Kawasaki FJ180V KAI - 4 temps avec lubrification sous pression pour tonte en pente - 179 cm ³
DÉMARRAGE	Par lanceur simplifié - starter manuel
POIDS	47 kg

MOTEUR POUR LA TONTE EN PENTE > 20°



Ligne SPM

ESSENCE

Professional



La GRIN SPM53A est une tondeuse à trois roues à moteur déporté, parfaite pour l'entretien en herbe haute et en forte pente. Sa structure est caractérisée par l'innovant châssis à pont GRIN HD, qui permet l'installation du moteur professionnel Kawasaki en position décentrée par rapport à la lame.

Il se caractérise par une vitesse de tonte élevée qui permet d'entretenir 2.000 m² par heure.

La roue avant pivotante avec un système de blocage, les roues arrière GRIP GRIN MAXI et la répartition optimale du poids rendent cette machine très maniable et facile à manœuvrer dans les espaces étroits, sur des terrains irréguliers ou en pente.

La structure à trois roues assure une tonte efficace même près des arbres ou d'autres obstacles.

Le moteur Kawasaki est doté d'un système de lubrification sous pression, permettant de tondre des terrains en pente, sans problèmes de lubrification.

Conçue pour une utilisation professionnelle en herbe haute, cette tondeuse s'adapte parfaitement aux terrains irréguliers et à toute situation de tonte ; tant sur des gazons rustiques, rarement entretenus que sur des terrains tondu plus régulièrement.

Professional

Z

O

O

M

01. ROUE PIVOTANTE



02. TONTE EN HERBE HAUTE



03. TONTE EN PENTE



01. ROUE PIVOTANTE

La roue avant pivotante assure une maniabilité importante dans les espaces étroits ou près des obstacles. Si besoin, il est possible de fixer la roue grâce à un système pratique de blocage.

La structure à trois roues garantit une tonte efficace même près des arbres. En effet, avec cette configuration, il est possible de s'approcher davantage aux troncs par rapport à un modèle à 4 roues.

Les roues arrière au diamètre plus important aident la traction en situation de pente et sur des terrains irréguliers, en réduisant l'effort de l'opérateur.

02. TONTE EN HERBE HAUTE

GRIN SPM53A été conçue pour tondre en herbe haute, tout en restant aussi efficace sur des pelouses plus soignées. En réglant la hauteur de la roue avant pivotante, il est possible d'optimiser l'entrée de l'herbe dans le carter. Le moteur, installé sur le train arrière de la machine, a permis une excellente répartition du poids de la machine afin de pouvoir la soulever facilement même dans les situations de tonte les plus critiques. Grâce au système GRIN HD et au moteur Kawasaki FJ180V KAI, il a aussi été possible d'augmenter la puissance de fauchage.

03. TONTE EN PENTE

Le moteur Kawasaki professionnel pour les pentes est doté d'un système de lubrification sous pression, qui permet de travailler aisément sur des terrains en pente. Grâce au système GRIN HD, le moteur est installé en position décentrée par rapport à la lame. Cette répartition du poids rend la tondeuse particulièrement maniable en pente, autant pendant la tonte que lors des manœuvres.

Ligne SPM

3. TERRAINS DE 0 JUSQU'À 3.000 M²

GRIN SPM53A KW



ESSENCE

Professional

RECOMMANDÉ POUR
1.200 -3.000 M²PENTES
0-30°

DÉCOUVREZ-EN PLUS

GRIN SPM53A KW

Powered by
Kawasaki

SYSTÈME DE TONTE	Système de tonte breveté GRIN TONDRE, NE PLUS RAMASSER, STOP AUX DÉCHETS
LARGEUR DE COUPE	53 cm
HAUTEUR DE COUPE	3 hauteurs réglables sur la roue avant pivotante
TRACTION	Professionnelle à 2 vitesses (vitesse plus importante par rapport à la ligne PM)
ROUES	Structure à 3 roues qui facilite la tonte près des arbres. Roues arrière Grip GRIN Maxi pour une meilleure traction sur les terrains irréguliers et roue avant pivotante pour augmenter la maniabilité de la machine dans les espaces étroits
CARTER ET CHÂSSIS	Châssis en acier avec moteur déporté pour rendre la machine plus maniable en pente
CÔNE DE PROTECTION MOTEUR	De série et conjugué avec le système GRIN HD
GUIDON	Repliable avec réglages rapides anti-vibration
MOTEUR	Kawasaki FJ180V KAI -4 temps avec lubrification sous pression pour tonte en pente - 179 cm³
DÉMARRAGE	Par lanceur simplifié - starter manuel
POIDS	59 kg

TONDRE
NE PLUS RAMASSER
STOP AUX DÉCHETS

MOTEUR POUR LA TONTE EN PENTE > 20°



Les professionnels des espaces verts choisissent GRIN.

GRIN conçoit, fabrique et assemble ses produits en respectant les plus hauts standards de qualité.

GRIN garantit un entretien rapide et plus rentable.

GRIN EST LE MEILLEUR SYSTÈME DE TONTE SANS RAMASSAGE

- ✓ **Il pulvérise l'herbe** en particules très fines
- ✓ Il tond efficacement en **herbe haute ou humide**
- ✓ Il est efficace sur **tout type de pelouse**
- ✓ **Il ne demande pas d'augmenter** la fréquence de tonte
- ✓ Il est conçu pour **durer longtemps**



Découvrez **combien vous économisez** en choisissant GRIN

VOULEZ-VOUS FAIRE UN TEST DRIVE ?



TEST DRIVE

GRIN



Contactez-nous
au numéro

+33 (0)4.13.68.09.16



Trouvez le revendeur le
plus proche de chez
vous

www.mygrin.fr



Abonnez-vous à nos
réseaux et découvrez
nos événements



Fiche résumant les caractéristiques techniques



MODÈLE	CONSEILLÉ POUR			LARGEUR DE COUPE	POIDS	(longueur x largeur x hauteur)	(longueur x largeur x hauteur)	MOTORISATION	
	M ²	PENTE	USAGE			DIMENSIONS MACHINE RABATTUE	DIMENSIONS MACHINE EN MARCHÉ	ALIMENTATION	MOTEUR
EM37	0-400	0-10°	HobbyPRO	37 cm	20 kg	820x420 x370	1150x420 x1030	électrique filaire	Électrique 220 Volt Puissance 1.600 Watt
HM37 B&S	0-400	0-10°	HobbyPRO	37 cm	25 kg	800x420 x420	1250x420 x1000	essence	Briggs & Stratton 6.75 Ready Start - 4 temps - 163 cm ³ MOW N'STOW
HM46 B&S	400-800	0-10°	HobbyPRO	46 cm	27 kg	800x520 x420	1250x520 x1000	essence	Briggs & Stratton 6.75 Ready Start - 4 temps - 163 cm ³ MOW N'STOW
HM46 IS	400-800	0-10°	HobbyPRO	46 cm	28 kg	800x520 x420	1250x520 x1000	essence	Briggs & Stratton 6.75 - INSTART à batterie intégrée 4 temps-163 cm ³ - MOW N'STOW
HM46 HONDA	400-800	0-10°	HobbyPRO	46 cm	29 kg	800x520 x420	1250x520 x1000	essence	Honda GCV170 4 temps - 166 cm ³
HM46A B&S	800-1.200	0-20°	HobbyPRO	46 cm	32 kg	800x520 x420	1250x520 x1000	essence	Briggs & Stratton 6.75 Ready Start - 4 temps - 163 cm ³ MOW N'STOW
HM46A IS	800-1.200	0-20°	HobbyPRO	46 cm	33 kg	800x520 x420	1250x520 x1000	essence	Briggs & Stratton 6.75 - INSTART à batterie intégrée 4 temps-163 cm ³ - MOW N'STOW
HM46A HONDA	800-1.200	0-20°	HobbyPRO	46 cm	34 kg	800x520 x420	1250x520 x1000	essence	Honda GCV170 4 temps - 166 cm ³
HM53A B&S	1.200-3.000	0-20°	HobbyPRO	53 cm	34 kg	900x600 x450	1350x600 x1000	essence	Briggs & Stratton 6.75 Ready Start - 4 temps - 163 cm ³ MOW N'STOW
HM53A IS	1.200-3.000	0-20°	HobbyPRO	53 cm	35 kg	900x600 x450	1350x600 x1000	essence	Briggs & Stratton 6.75 - INSTART à batterie intégrée 4 temps-163 cm ³ - MOW N'STOW
HM53A HONDA	1.200-3.000	0-20°	HobbyPRO	53 cm	36 kg	900x600 x450	1350x600 x1000	essence	Honda GCV170 4 temps - 166 cm ³
BM37-82V	0-400	0-10°	HobbyPRO	37 cm	23 kg hors batterie	800x420 x420	1250x420 x1000	batterie	Cramer 82V Lithium ION
BM46-82V	400-800	0-10°	HobbyPRO	46 cm	25 kg hors batterie	800x520 x420	1250x520 x1000	batterie	Cramer 82V Lithium ION
BM46A-82V	800-1.200	0-30°	Professional	46 cm	33 kg hors batterie	800x520 x420	1250x520 x1000	batterie	Cramer 82V Lithium ION
BM53A-82V	1.200-3.000	0-30°	Professional	53 cm	35 kg hors batterie	900x600 x450	1350x600 x1000	batterie	Cramer 82V Lithium ION
PM46A B&S	800-1.200	0-20°	Professional	46 cm	37 kg	800x520 x420	1250x520 x1000	essence	Briggs & Stratton 8.50 professional OHV Ready Start 4 temps - 190 cm ³
PM46A IS	800-1.200	0-20°	Professional	46 cm	38 kg	800x520 x420	1250x520 x1000	essence	Briggs & Stratton 8.50 professional OHV INSTART à batterie amovible 4 temps - 190 cm ³
PM46A HONDA	800-1.200	0-20°	Professional	46 cm	37 kg	800x520 x420	1250x520 x1000	essence	Honda GCV200 4 temps - 201 cm ³
PM46A KW	800-1.200	0-30°	Professional	46 cm	45 kg	800x520 x420	1250x520 x1000	essence	Kawasaki Fj180V KAI 4 temps avec lubrification sous pression pour la tonte en pente - 179 cm ³
PM53A B&S	1.200-3.000	0-20°	Professional	53 cm	39 kg	900x600 x450	1350x600 x1000	essence	Briggs & Stratton 8.50 professional OHV Ready Start 4 temps - 190 cm ³
PM53A IS	1.200-3.000	0-20°	Professional	53 cm	40 kg	900x600 x450	1350x600 x1000	essence	Briggs & Stratton 8.50 professional OHV INSTART à batterie amovible 4 temps - 190 cm ³
PM53A HONDA	1.200-3.000	0-20°	Professional	53 cm	39 kg	900x600 x450	1350x600 x1000	essence	Honda GCV200 4 temps - 201 cm ³
PM53A KW	1.200-3.000	0-30°	Professional	53 cm	47 kg	900x600 x450	1350x600 x1000	essence	Kawasaki Fj180V KAI 4 temps avec lubrification sous pression pour la tonte en pente - 179 cm ³
SPM53A KW	1.200-3.000	0-30°	Professional	53 cm	59 kg	1050x600 x550	1450x600 x1100	essence	Kawasaki Fj180V KAI 4 temps avec lubrification sous pression pour la tonte en pente - 179 cm ³



MOTORISATION		HAUTEUR DE COUPE			ROUES					CÔNE DE PROTECTION MOTEUR
DÉMARRAGE	REMISAGE VERTICAL	RÉGLAGE	POSITION DE COUPE	HAUTEUR EN MM	MATÉRIAU	GLISSEMENT	BANDE DE ROUEMENT	DIAMÈTRE AVANT	DIAMÈTRE ARRIÈRE	
électrique par bouton	oui	centralisé	4	30-60 mm	acier	double roulements à billes	à chevrons	115	115	non
par lanceur	oui	centralisé	4	35-70 mm	acier	double roulements à billes	Grip GRIN	181	181	optionnel
par lanceur	oui	centralisé	4	35-70 mm	acier	double roulements à billes	Grip GRIN	181	181	optionnel
électrique par bouton	oui	centralisé	4	35-70 mm	acier	double roulements à billes	Grip GRIN	181	181	optionnel
par lanceur	oui	centralisé	4	35-70 mm	acier	double roulements à billes	Grip GRIN	181	181	optionnel
par lanceur	oui	centralisé	4	35-70 mm	acier	double roulements à billes	Grip GRIN	181	235	optionnel
électrique par bouton	oui	centralisé	4	35-70 mm	acier	double roulements à billes	Grip GRIN	181	235	optionnel
par lanceur	non	centralisé	4	35-70 mm	acier	double roulements à billes	Grip GRIN	181	235	optionnel
par lanceur	oui	centralisé	4	35-70 mm	acier	double roulements à billes	Grip GRIN	181	235	optionnel
électrique par bouton	oui	centralisé	4	35-70 mm	acier	double roulements à billes	Grip GRIN	181	235	optionnel
par lanceur	non	centralisé	4	35-70 mm	acier	double roulements à billes	Grip GRIN	181	235	optionnel
électrique par bouton	oui	centralisé	4	35-70 mm	acier	double roulements à billes	Grip GRIN	181	181	optionnel
électrique par bouton	oui	centralisé	4	35-70 mm	acier	double roulements à billes	Grip GRIN	181	181	oui
électrique par bouton	oui	centralisé	4	35-70 mm	acier	double roulements à billes	Grip GRIN	181	281	oui
électrique par bouton	oui	centralisé	4	35-70 mm	acier	double roulements à billes	Grip GRIN	181	281	oui
par lanceur	non	centralisé	4	35-70 mm	acier	double roulements à billes	Grip GRIN	181	281	oui
électrique par bouton	non	centralisé	4	35-70 mm	acier	double roulements à billes	Grip GRIN	181	281	oui
par lanceur	non	centralisé	4	35-70 mm	acier	double roulements à billes	Grip GRIN	181	281	oui
par lanceur	non	centralisé	4	35-70 mm	acier	double roulements à billes	Grip GRIN	181	281	oui
par lanceur	non	centralisé	4	35-70 mm	acier	double roulements à billes	Grip GRIN	181	281	oui
par lanceur	non	centralisé	4	35-70 mm	acier	double roulements à billes	Grip GRIN	181	281	oui
électrique par bouton	non	centralisé	4	35-70 mm	acier	double roulements à billes	Grip GRIN	181	281	oui
par lanceur	non	centralisé	4	35-70 mm	acier	double roulements à billes	Grip GRIN	181	281	oui
par lanceur	non	centralisé	4	35-70 mm	acier	double roulements à billes	Grip GRIN	181	281	oui
par lanceur	non	roue avant	3	55-96 mm	acier	double roulements à billes	Grip GRIN	181	281	oui





4.

TERRAINS À PARTIR DE 3.000 M²

“ Pour les grandes surfaces, **GRIN a conçu une ligne de machines innovantes et modernes**, combinant une **tonte sans ramassage unique avec une structure innovante et polyvalente.** ”

4. TERRAINS À PARTIR DE 3.000 M²

Ligne XMD

ESSENCE

Professional



XM : La GRIN R-Evolution pour l'entretien professionnel des grands espaces verts.

Cette gamme de machines combine la qualité de la tonte sans ramassage GRIN avec des plateaux de coupe de 90, 120 et 140 cm. Les plateaux de coupe GRIN MAXI-3 permettent une pulvérisation efficace de l'herbe, même dans des situations complexes.

L'extrême maniabilité est assurée par le GRIN EASY DRIVE ; un système innovant de conduite zero-turn extrêmement pratique, facile à utiliser et à entretenir.

Le très faible encombrement facilite les déplacements sur la pelouse et pendant le transport. Son faible poids se traduit par une consommation réduite et un écrasement minimal du sol et du gazon.

Les machines de la gamme XM peuvent être transformées d'une tondeuse en une machine autoportée en quelques seconds. Tout cela peut être fait directement par l'utilisateur, à l'aide de l'accessoire dédié et sans avoir besoin d'outils.

La R-Evolution **XM**

Pour l'entretien professionnel des grands espaces verts.



XMD 90_a

XMD 120_a

XMD 140_a



XM plateau de coupe GRIN MAXI-3 :

- La qualité de la tonte sans ramassage est garantie **par 3 carters GRIN indépendants disposés en triangle.**
- Le positionnement du **moteur, directement sur le plateau de coupe, assure une efficacité maximale** et réduit les pertes de puissance, **garantissant la pulvérisation de l'herbe même dans les situations difficiles.**
- **La bonne répartition du poids permet au plateau de travailler dans des conditions optimales,** ce qui améliore la qualité de la tonte.



Nettoyage rapide.

Le système de nettoyage, avec raccordement à un tuyau d'eau, est intégré dans le plateau et permet un entretien rapide.



Réglage électrique de la hauteur de tonte.

- ✔ Bouton sur la console ; utilisable même à moteur éteint.
- ✔ Réglage micrométrique.
- ✔ Hauters de 25mm à 115mm (mesuré sur du goudron).



XM maniabilité

GRIN EASY DRIVE est un **système de braquage zéro innovant** qui garantit :



Facilité d'utilisation
(contrôle de la machine plus facile qu'avec les leviers conventionnels).



Efficacité sur les terrains **en pente**.



Respect du sol et du gazon.

4. TERRAINS À PARTIR DE 3.000 M²



Le poids de GRIN XM reste très faible, malgré la largeur de coupe très large et la robustesse de la structure en acier. Le poids, allant de 185kg à 215kg, permet :

- Écrasement minimal du sol et de la pelouse.
- Agilité maximale.
- Réduction de la consommation.



GRIN XM a un encombrement comparable à celui d'une petite tondeuse.

Avec seulement 140 cm de long, GRIN XM est :

- ✓ Agile dans les espaces restreints.
- ✓ Pratique pour le transport sur les véhicules.

4. TERRAINS À PARTIR DE 3.000 M²

XM 3 machines en 1 avec ON BOARD

GRIN XM peut être équipé en option du support de connexion ON BOARD, pour la fixation et le retrait rapide de deux accessoires permettant **une configuration d'utilisation différente.**

.01

STAND ON

Pour une utilisation en mode tondeuse avec **conducteur debout**.



.02

RIDE ON

Pour une utilisation en mode tondeuse avec **conducteur assis**.



IMPORTANT La configuration d'utilisation peut être modifiée par l'utilisateur en quelques secondes et sans outils.

4. TERRAINS À PARTIR DE 3.000 M²

.01

STAND ON est un accessoire qui permet d'utiliser **XM** en mode **conducteur debout**.





STAND ON permet à l'opérateur de se positionner sur la machine de façon à garantir :

- ✓ **Meilleure visibilité** de la zone de tonte.
- ✓ **Sécurité accrue** en cas d'abandon de la machine.
- ✓ **Très faible encombrement.**
- ✓ **Meilleures performances en pente.**

4. TERRAINS À PARTIR DE 3.000 M²

.02

RIDE ON est un accessoire qui permet d'utiliser **XM** en mode **conducteur assis**.



RIDE ON, même en cas d'utilisation intensive, offre un siège très confortable à l'opérateur grâce à :

- ✔ Articulation de l'attelage avec **amortisseur à piston**.
- ✔ **Siège confort** avec rembourrage haut de gamme.
- ✔ **Siège à ressorts rembourré**.



Les avantages de RIDE ON sont :

- ✔ **Sécurité** pour l'opérateur.
- ✔ **Adaptabilité et maniabilité** dans les espaces restreints.
- ✔ **Répartition optimale du poids** avec un **faible taux d'écrasement du sol**.
- ✔ **Traction accrue** sur les terrains en pente.

4. TERRAINS À PARTIR DE 3.000 M²Ligne XTM

CARACTÉRISTIQUES TECHNIQUES



SYSTÈME DE TONTE	Système de tonte breveté GRIN TONDRE. NE PLUS RAMASSER, STOP AUX DÉCHETS
HAUTEUR DE COUPE	Réglage micrométrique, de 25 à 115mm à positions infinies
PLATEAU DE COUPE	GRIN MAXI 3 - trois carters GRIN
CÔNE DE PROTECTION MOTEUR	De série
TRACTION	GRIN EASY DRIVE traction zero turn à démarrage simplifié
ROUES	Avant : Roue pleine flat 209x76 - Arrière : Roue Garden 13x5.00-6
MOTEUR	Briggs & Stratton 4175EX 500 cm ³
CAPACITÉ DU RÉSERVOIR	8 L
DÉMARRAGE	Électrique



XMD 90

LARGEUR DE COUPE	POIDS	M ² /H DE TONTE	ENCOMBREMENT long.x larg.x haut. (Guidon ouvert - Plateau haut)
90 cm	180 Kg	5.200 M ² /H	139 x 96 x 116 cm



LARGEUR DE COUPE	POIDS	M ² /H DE TONTE	ENCOMBREMENT long.x larg.x haut. (Guidon ouvert - Plateau haut)
120 cm	200 Kg	7.000 M ² /H	145 x 126 x 116 cm



LARGEUR DE COUPE	POIDS	M ² /H DE TONTE	ENCOMBREMENT long.x larg.x haut. (Guidon ouvert - Plateau haut)
140 cm	215 Kg	8.100 M ² /H	145 x 146 x 116 cm



GRIN

GRIN

ATTENZIONE
SISTEMA IDRAULICO
SOTTO PRESSIONE...
IN CASO DI MANUTENZIONE
SOLLEGLIARE APPROPRIAMENTE
L'UNITÀ DA SOTTO.

 MAX 1°

 MAX 1°

WARNING
SELECT THE APPROPRIATE SAFETY
EQUIPMENT FOR THE WORKING
CONDITIONS.
PROTECT YOURSELF FROM THE
RISK OF INJURY FROM THE MACHINE.

IN CASO DI
MANUTENZIONE
SPELLENTE LA
MACHINE E
SCOLLEGARE LA
BATTERIA.

AVVERTENZE
SULL'USO
CORRETTO
DELLA
MACHINE

CON LA
MANTENZIONE
BATTERIA DA
ESICITARE DA MANUTENZIONE



5.

BROYER LES DÉCHETS DE TAILLE AVEC GRIN

“ La vitesse de travail et la qualité de broyage sont à la base de toutes les machines de la ligne **BIOCH**. Les solutions innovantes ne manquent pas, combinées à une fabrication **MADE IN ITALY** de haute qualité. ”

GRIN[®]
CHANGE TA PERSPECTIVE

5. BROYER LES DÉCHETS DE TAILLE AVEC GRIN



Ligne BLOCH

ESSENCE

HobbyPRO

Professional



La ligne BLOCH se compose de broyeurs dédiés aux particuliers exigeants et aux professionnels qui sont à la recherche de produits de haute qualité, dotés d'un système de broyage capable de travailler rapidement et de façon efficace tout type de déchets de taille.

Les broyeurs GRIN sont disponibles pour des diamètres allant de 50 mm à 150 mm et, selon le modèle, peuvent être poussés, sur chenilles ou sur châssis routier.

La qualité du broyage est garantie par les systèmes de coupe GRIN. Chaque machine, en fonction de l'usage pour lequel elle a été conçue, utilise un système de coupe spécifique.

Une attention particulière a été accordée aux trémies de chargement, qui permettent à l'utilisateur de travailler de façon rapide et confortable.

La structure en acier garantit la fiabilité et la durée de vie de ces produits.

Chaque composant a été conçu pour garantir le maximum de facilité d'utilisation et de sécurité de l'utilisateur.

Ligne BIOCH

En toute condition **des copeaux parfaits.**



BIOCH50



BIOCH70



BIOCH120



BIOCH150

GRIN BIOCH50



ESSENCE

HobbyPRO

CONSEILLÉ POUR UN DIAMÈTRE DE
50 mmCONSEILLÉ POUR BROYER
Déchets de taille de haies, arbres
fruitiers et potagers

Le GRIN BIOCH50 est un broyeur conçu pour les particuliers exigeants qui souhaitent broyer les déchets de taille des haies, des fruitiers et des potagers jusqu'à 50-55 mm de diamètre.

Fabriqué sur une structure en acier très robuste, le GRIN BIOCH50 est doté du puissant et fiable moteur Briggs & Stratton série XR PROFESSIONAL de 208 cm³ avec système de démarrage électrique.

Le système de broyage GRIN à disque de 280 mm, à 2 couteaux et à 8 marteaux, permet de travailler rapidement et finement tous les types de déchets de taille en les transformant en un excellent paillis pour votre jardin. La structure en acier garantit la durée de vie et les performances de la machine même après un usage intensif. Le GRIN BIOCH50 a été conçu pour être très maniable grâce aux grandes roues GRIP GRIN anti-crevaisson et à une poignée pratique conçue pour le transport.

La trémie de chargement est dotée d'un système de détachement rapide qui rend très pratiques les opérations de nettoyage du système de coupe et le transport de la machine dans les voitures. Son ample et haute trémie permet le chargement d'une quantité importante de matière en toute sécurité pour l'utilisateur.



DÉCOUVREZ-EN PLUS

GRIN BIOCH50



SYSTÈME DE TONTE	Système de coupe GRIN avec un disque d'une épaisseur de 6 mm et au diamètre de 280 mm, doté de 2 couteaux et de 8 marteaux
LAMES	100 mm en acier trempé à haute résistance
ROUES	Grip GRIN anti-crevaisson en acier avec 2 roulements à billes et au diamètre MAXI
STRUCTURE	Acier vernis à chaud
MOTEUR	Briggs & Stratton XR PROFESSIONAL 4 temps - 208 cm ³
DÉMARRAGE	Électrique (lanceur toujours disponible en cas de besoin)
POIDS	71 kg
ÉVACUATION	Fixe - en acier
TRÉMIE	Système rapide d'ouverture pour le nettoyage et le transport
TRANSMISSION	Avec une courroie trapézoïdale
PRODUCTION HORAIRE	2/3 mètres cubes par heure en fonction du matériau à broyer

DÉMARRAGE ÉLECTRIQUE



GRIN BIOCH70



ESSENCE

Professional

CONSEILLÉ POUR UN DIAMÈTRE DE
70 mmCONSEILLÉ POUR BROYER
Déchets de taille en bois avec beaucoup de feuilles
(oliviers et palmiers)

Le GRIN BIOCH70 est un broyeur conçu pour les paysagistes, les agriculteurs et les particuliers exigeants qui sont à la recherche d'une machine puissante aux dimensions et au poids réduits pour broyer des déchets de taille jusqu'à 70-75 mm de diamètre et même des bois fibreux comme les oliviers et les palmiers.

Fabriqué sur une structure en acier très robuste, le GRIN BIOCH70 est doté du puissant et fiable moteur Briggs & Stratton série XR 1450 de 306 cm³ avec système de démarrage électrique.

Le système de broyage GRIN à disque de 340 mm, à 2 couteaux et à 12 marteaux, permet de travailler rapidement et finement tous les types de déchets de taille, même ceux plus fibreux en les transformant en un excellent paillis. La structure en acier garantit la durée de vie et les performances de la machine même après un usage intensif. Le GRIN BIOCH70 a été conçu pour être très maniable grâce aux grandes roues GRIP GRIN anti-crevaisson et à des poignées pratiques de transport. Son ample et haute trémie permet à l'utilisateur de charger une quantité importante de matière en toute sécurité. Grâce au dispositif d'évacuation très ample et pivotant à 270° avec un système de réglage rapide, l'utilisateur peut déverser les copeaux directement dans un camion ou dans un chariot.

DÉCOUVREZ-EN PLUS

GRIN BIOCH70



SYSTÈME DE TONTE	Système de coupe GRIN avec un disque d'une épaisseur de 10 mm et au diamètre de 340 mm, doté de 2 couteaux et de 12 marteaux
LAMES	150 mm en acier trempé à haute résistance
ROUES	Grip GRIN anti-crevaisson en acier avec 2 roulements à billes et au diamètre MAXI
STRUCTURE	Acier vernis à chaud
MOTEUR	Briggs & Stratton XR 1450 4 temps - 306 cm ³
DÉMARRAGE	Électrique (lanceur toujours disponible en cas de besoin)
POIDS	135 kg
ÉVACUATION	Pivotant à 270° avec système rapide - en acier
TRÉMIE	Démontable
TRANSMISSION	Avec 2 courroies trapézoïdales
PRODUCTION HORAIRE	4/6 mètres cubes par heure en fonction du matériau à broyer



DÉMARRAGE ÉLECTRIQUE



GRIN BIOCH120

Sur chenilles hydrauliques ou sur châssis routier.



Le **GRIN BIOCH-120** est un broyeur conçu **pour les professionnels des tailles** : paysagistes, agriculteurs et loueurs.

Il peut broyer des branches allant jusqu'à **120 mm de diamètre** de façon rapide avec un **paillis de qualité, très fin et uniforme**.

La trémie longue et large permet d'introduire de branches longues et fibreuses sans opérations supplémentaires et sans devoir réduire leurs dimensions avant d'être chargées dans le système de coupe. Cela permet d'accélérer considérablement les opérations de chargement. Pendant le transport et l'entretien, **la trémie peut être repliée, ce qui réduit considérablement l'encombrement**.

Il est équipé par un puissant moteur bicylindre Briggs&Stratton Vanguard 23 CV avec démarrage électrique.

La vitesse de travail est remarquable et les branches sont introduites **grâce à un rouleau hydraulique à vitesse variable**.

Un système no-stress aide l'opérateur à gérer le flux des branches tout en évitant de boucher le système de coupe.

Le système de broyage GRIN, composé d'un rotor avec 4 couteaux, **est très efficace aussi avec des tailles fibreuses ou complexes** comme le bambou, les palmiers et les oliviers.

La puissance et la qualité du moteur, combinées à la **fabrication MADE IN ITALY** avec des matériaux d'excellence, se traduisent par de faibles coûts d'exploitation et d'entretien ainsi que par une **durabilité accrue, même en cas d'utilisation très intensive**.

Le BIOCH120 est fabriqué en deux versions :

ROAD



Sur châssis routier, qui permet le transport sur route en toute sécurité.

Le châssis compact, combiné avec un faible poids et des dimensions réduites, garantit une maniabilité exceptionnelle.

CROSS



Sur chenilles hydrauliques, qui permettent un déplacement sûr et rapide de BIOCH120 dans les zones de travail les plus inaccessibles. La stabilité et la facilité de conduite sont garanties par un centre de gravité très bas.



ROAD



CROSS



VOULEZ-VOUS FAIRE UN TEST DRIVE ?



TEST DRIVE

GRIN®



Contactez-nous
au numéro

+33 (0)4.13.68.09.16



Trouvez le revendeur le
plus proche de chez
vous

www.mygrin.fr



Abonnez-vous à nos
réseaux et découvrez
nos événements



5. BROYER LES DÉCHETS DE TAILLE AVEC GRIN

1. TRÉMIE LONGUE ET LARGE

Pour simplifier le chargement de branches longues et feuillues, en augmentant la rapidité du travail de l'opérateur.



01. TRÉMIE DE CHARGEMENT MAXI



02. ACCÈS AU SYSTÈME DE COUPE TRÈS AMPLE



03. ROULEAU D'ALIMENTATION HYDRAULIQUE À VITESSE RÉGLABLE



01. TRÉMIE DE CHARGEMENT MAXI

La trémie de GRIN BIOCH-120 possède une **ouverture très ample (96 x 43 cm)** pour permettre à l'utilisateur d'introduire facilement les branches.

Elle est **facilement repliable en deux points** pour un transport avec faible encombrement.

Sur la trémie vous trouvez le bouton **d'arrêt d'urgence**, le **bouton de redémarrage de la machine** et les commandes pour **inverser le sens du rouleau de chargement**.

03. ROULEAU D'ALIMENTATION HYDRAULIQUE À VITESSE RÉGLABLE

Le rouleau de chargement cranté **assure l'entraînement du matériau, de la trémie vers le système de coupe GRIN.**

Le rouleau est fabriqué en **acier très résistant** et est alimenté par une **pompe hydraulique à haute performance.**

Un système de contrôle externe permet, en fonction du type de bois, de **varier la vitesse afin de régler la quantité** de matériau à introduire.

04. SYSTÈME ANTI-STRESS DE SÉRIE



02. ACCÈS AU SYSTÈME DE COUPE TRÈS AMPLE

Une fois chargées, les branches passent par la partie inférieure de la trémie avant d'entrer dans le système de coupe.

Dans ce cas aussi, **les dimensions importantes (33,5 x 32 cm) en facilitent le passage, même en présence de bois fibreux.**

De cette façon, même **les tailles les plus difficiles sont broyées rapidement** par GRIN BIOCH-120 avec une **optimisation remarquable du temps de travail.**

04. SYSTÈME ANTI-STRESS DE SÉRIE

Le système Anti-Stress se compose d'une **unité de contrôle qui analyse l'effort du moteur** et transmet l'information au rouleau de chargement. Cela permet **d'optimiser la vitesse de chargement** en cas de matériau complexe à travailler.

Le système Anti-Stress peut être utilisé aussi en tant que **compteur d'heures** pour contrôler l'utilisation réelle de la machine.

5. BROYER LES DÉCHETS DE TAILLE AVEC GRIN

2. SYSTÈME DE COUPE EFFICACE

Avec tout type de taille.

Il peut obtenir un paillis très fin sans boucher la machine.



01. SYSTÈME DE COUPE GRIN COMPOSÉ D'UN ROTOR À 4 COUTEAUX



02. GUICHET POUR L'ENTRETIEN RAPIDE



03. COUPE ALLANT JUSQU'À 120 MM



01. SYSTÈME DE COUPE GRIN COMPOSÉ D'UN ROTOR À 4 COUTEAUX

Le cœur de BIOCH-120 est le **système de coupe GRIN, composé d'un rotor, qui pèse 50 kg**. Cette machine est équipée de **4 couteaux en acier** trempé à haute résistance qui garantissent une coupe fine des matériaux. **Les ailes radiales placées à l'intérieur du rotor sont capables de produire un flux d'air puissant** qui a un double objectif :

- **Ejecter rapidement le matériau** du rotor une fois travaillé pour éviter le bourrage et accélérer le travail.
- **Impulser le matériau** hors du système d'évacuation pour éviter le bourrage, même lorsqu'il est humide et/ou fibreux.

03. COUPE ALLANT JUSQU'À 120 MM

Le GRIN BIOCH-120 permet de travailler des branches allant jusqu'à **120 mm de diamètre**.

La matière est homogène et d'excellente qualité pour être réutilisée sans aucune opération supplémentaire.

La transmission est assurée par une double courroie crantée avec embrayage centrifuge.

04. COUPE DE BOIS SÈCHES, VERTS ET FIBREUX



02. GUICHET POUR L'ENTRETIEN RAPIDE

Un **guichet permet d'inspecter le rotor** (et le rouleau) pour le nettoyage ou l'entretien des couteaux.

Les roulements dédiés au déplacement ont un support en fonte avec raccords pour les graisseurs.

04. COUPE DE BOIS SÈCHES, VERTS ET FIBREUX

Les performances sont excellentes même pour **les tailles complexes et fibreuses comme celles des palmiers ou des oliviers**.

Le système de coupe, combiné à la puissance du moteur **bicylindre Briggs&Stratton VANGUARD 627 cm³ 23 CV**, ne craint pas les matériaux les plus difficiles.

Le démarrage du moteur est électrique, mais il peut aussi être actionné par lanceur si nécessaire.

Le réservoir intégré de 8,5 litres permet de travailler pendant de longues périodes sans interruption.

5. BROYER LES DÉCHETS DE TAILLE AVEC GRIN

3. VERSION SUR CHÂSSIS ROUTIER

Léger et aux dimensions réduites, BIOCH 120 ROAD est adapté aux déplacements sur route grâce à son faible encombrement et à son faible poids.



01. BIOCH-120 ROAD



01. BIOCH120 ROAD

Léger et aux dimensions réduites, BIOCH 120 ROAD est adapté aux déplacements sur route grâce à son faible encombrement et à son faible poids. Malgré une construction très solide, le poids de 500 kg reste très faible et il peut être transporté avec le permis voiture B. Le positionnement du moteur a été conçu pour garantir un centre de gravité très bas et en augmenter la stabilité :

- Pendant le transport routier
- Pour les déplacements « manuels »

4. VERSION SUR CHENILLES HYDRAULIQUES

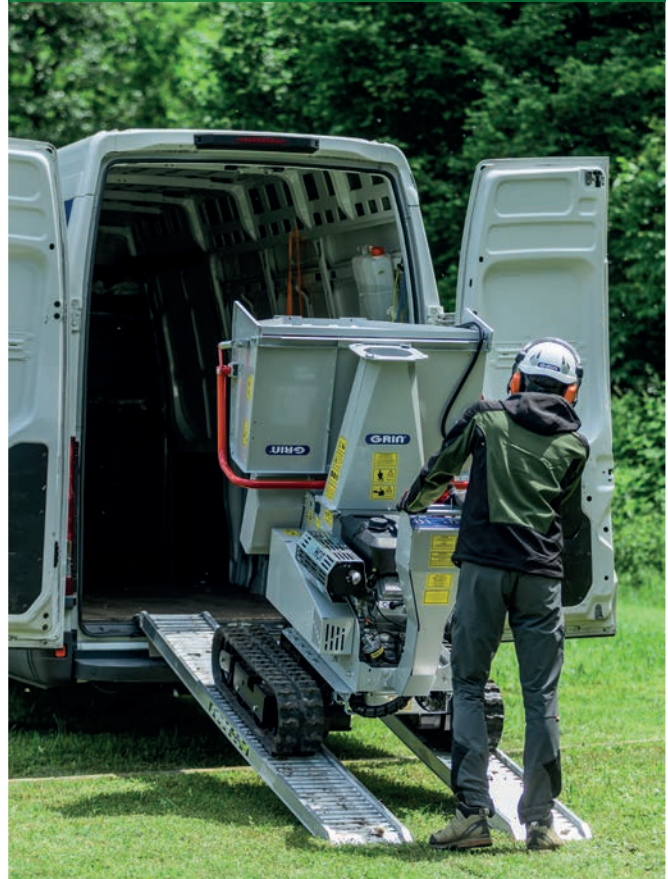
En combinaison avec la trémie repliable pour occuper peu d'espace, elle permet une maniabilité en toute sécurité.



01. SUR CHENILLES À ENTRAÎNEMENT HYDRAULIQUE



02. FAIBLE ENCOMBREMENT ET FAIBLE POIDS



03. UN SEUL MOTEUR POUR BAISSER LE CENTRE DE GRAVITÉ



01. SUR CHENILLES À ENTRAÎNEMENT HYDRAULIQUE

Deux chenilles à entraînement hydraulique, conçues pour ce type d'utilisation, permettent le déplacement du BIOCH-120. L'entraînement hydraulique est possible grâce à deux leviers, situés sur le tableau de bord, qui assurent un déplacement agile sur les pelouses, mais en même temps efficace aussi sur les terrains difficiles et les zones boisées. BIOCH-120 peut avancer avec une vitesse de 2,5 km/h et se déplace de façon efficace sur des pentes allant jusqu'à 37 %. Les chenilles ont une longueur de 105 cm et une largeur de 90 cm. Par rapport à d'autres broyeurs, la longueur et la largeur sont très amples, ce qui en accroît considérablement la stabilité et la sécurité.

02. FAIBLE ENCOMBREMENT ET FAIBLE POIDS

BIOCH-120 a une largeur de seulement 109 cm et une longueur avec trémie repliée d'environ 174 cm (290 cm avec trémie ouverte). Ces dimensions, très réduites pour le type de machine, permettent de transporter BIOCH-120 même sur les camionnettes les plus petites. Il est également possible de stocker des machines dans un espace réduit. Malgré une construction très solide, le poids de 550 kg reste très faible.

03. UN SEUL MOTEUR POUR BAISSER LE CENTRE DE GRAVITÉ, AUGMENTER LA STABILITÉ ET LE NIVEAU DE SENSIBILITÉ DE LA CONDUITE

Le BIOCH-120 est équipé par un seul moteur B&S Vanguard de 627 cm³ qui sert à la fois à la conduite et pour actionner le système de coupe. Le positionnement du moteur a été conçu pour garantir un centre de gravité très bas et en augmenter la stabilité, avec l'avantage de réduire considérablement le risque d'enversement et d'améliorer la sensibilité lors de la conduite.

PS : Le moteur unique optimise également la consommation et l'entretien de la machine.

5. BROYER LES DÉCHETS DE TAILLE AVEC GRIN

GRIN BIOCH120 ROAD



ESSENCE

Professional

CONSEILLÉ POUR UN DIAMÈTRE DE
120 mmCONSEILLÉ POUR BROYER
Tout type de taille

DÉCOUVREZ-EN PLUS

GRIN BIOCH120 ROAD



SYSTÈME DE TONTE	Système de coupe GRIN avec rotor en acier trempé à 4 couteaux
TRÉMIE	Trémie maxi de 96 cm , repliable en 2 positions
ROULEAU D'ALIMENTATION	Rouleau cranté à entraînement hydraulique en acier avec régulation de vitesse et système Anti-Stress
ÉVACUATION	Pivotante à 270° , jet réglable avec déflecteur et hauteur d'évacuation 195 cm
MANIABILITÉ	Châssis routier - Permis B voiture
MOTEUR	VANGUARD Briggs & Stratton 23 HP - Bicylindre 627 cm ³ - réservoir intégré 8,5 L
DÉMARRAGE	Électrique (lanceur toujours disponible en cas de besoin)
DIMENSIONS CM	En service : 350 long. x 144 larg. x 206 haut. - Pendant le transport : 260 long. x 144 larg. x 206 haut.
POIDS	500 Kg
PRODUCTION HORAIRE	10-15 m ³ /h



DÉMARRAGE ÉLECTRIQUE



GRIN BIOCH120 CROSS



ESSENCE

Professional

CONSEILLÉ POUR UN DIAMÈTRE DE
120 mmCONSEILLÉ POUR BROYER
Tout type de taille

DÉCOUVREZ-EN PLUS

GRIN BIOCH120 CROSS



SYSTÈME DE TONTE	Système de coupe GRIN avec rotor en acier trempé à 4 couteaux
TRÉMIE	Trémie maxi de 96 cm , repliable en 2 positions
ROULEAU D'ALIMENTATION	Rouleau cranté à entraînement hydraulique en acier avec régulation de vitesse et système Anti-Stress
ÉVACUATION	Pivotante à 270° , jet réglable avec déflecteur et hauteur d'évacuation 195 cm
MANIABILITÉ	Chenilles hydrauliques (longueur 105 cm - largeur 90 cm)
MOTEUR	VANGUARD Briggs & Stratton 23 HP - Bicylindre 627 cm ³ - réservoir intégré 8,5 L
DÉMARRAGE	Électrique (lanceur toujours disponible en cas de besoin)
DIMENSIONS CM	En service : 290 long. x 109 larg. x 196 haut. - Pendant le transport : 175 long. x 109 larg. x 150 haut.
POIDS	550 Kg
PRODUCTION HORAIRE	10-15 m ³ /h



DÉMARRAGE ÉLECTRIQUE



GRIN BIOCH150

ROAD



GRIN BIOCH150 est un broyeur **conçu pour les professionnels des tailles : paysagistes, arboriculteurs, bûcherons et agriculteurs**. Il peut broyer efficacement des branches allant **jusqu'à 150 mm de diamètre**. Cette machine ne craint pas les branches avec des fourches et permet une vitesse de travail remarquable.

La trémie, positionnée à une hauteur du sol optimale pour le chargement, **a des dimensions très importantes**. L'ouverture large de la zone dédiée aux rouleaux de chargement hydrauliques **permet d'introduire une grande quantité de matériau en même temps, en réduisant les temps d'attente pendant le travail**.

Le **système NO-Stress PRO** communique avec les 2 rouleaux de chargement, en les faisant **reculer automatiquement** lorsque la machine est sous pression. **Trois modalités de travail différents peuvent être choisis en fonction du matériau chargé**.

Le cœur de machine est le **système de coupe GRIN ULTRA CUT**, conçu pour optimiser la puissance du moteur **HONDA bicylindre 22 CV**, et en réduire au maximum la consommation.

Il est doté de couteaux positionnés sur des inserts amovibles, qui permettent d'affûter ou remplacer les couteaux de façon rapide. **Les inserts permettent de régler très aisément le positionnement des couteaux pour garantir l'efficacité du travail après de nombreuses années d'utilisation ou avec un usage très intensif**.

Chaque composant a été **conçu pour augmenter la durabilité et l'efficacité de la machine pour des longues années** et pour garantir la sécurité de l'opérateur pendant le travail.

BIOCH150 peut être transporté sur la route avec le permis voiture B et il est pratique et maniable à déplacer.



VOULEZ-VOUS FAIRE UN TEST DRIVE ?



TEST DRIVE

GRIN



Contactez-nous
au numéro

+33 (0)4.13.68.09.16



Trouvez le revendeur le
plus proche de chez
vous

www.mygrin.fr



Abonnez-vous à nos
réseaux et découvrez
nos événements



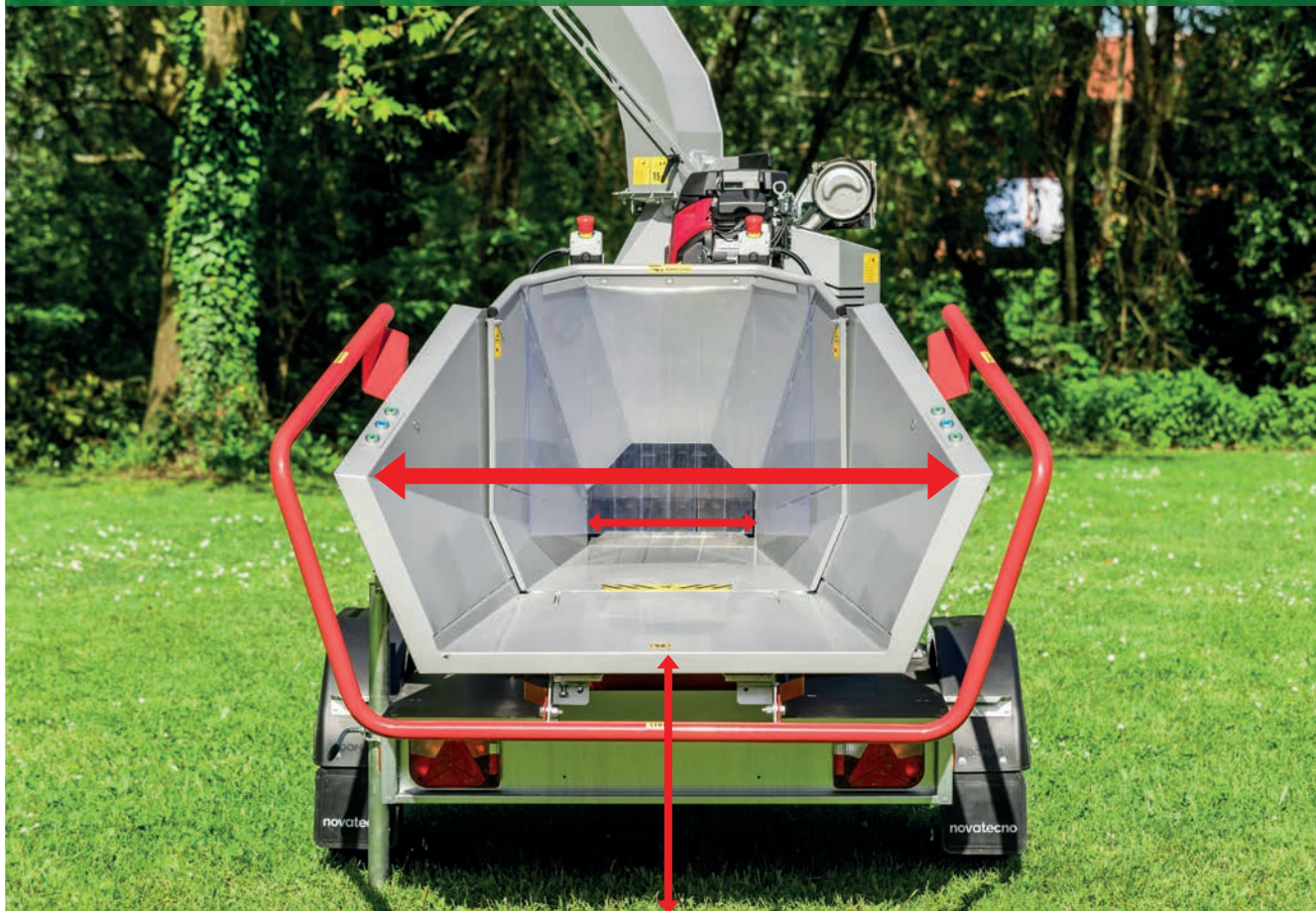
5. BROYER LES DÉCHETS DE TAILLE AVEC GRIN

1. LA TRÉMIE MAXI

Aux dimensions importantes, positionnée à une hauteur confortable par rapport au sol qui permet de travailler aisément de façon sûre et rapide.



01. LA TRÉMIE MAXI



01. LA TRÉMIE MAXI

La trémie du BIOCH-150 est l'une des plus grandes sur le marché, avec une ouverture de 1200 mm, qui permet de charger des branches très feuillues.

Deux rouleaux hydrauliques aux dimensions maxi permettent le chargement : les 420 mm de largeur de l'ouverture de chargement permettent de travailler aussi les branches avec des fourches sans interrompre le travail.

Par ailleurs, il est possible d'introduire une grande quantité de matériau en même temps pour augmenter la vitesse de travail. Deux opérateurs peuvent charger le matériau sans se gêner l'un l'autre et sans boucher la machine.

La trémie se trouve à une hauteur du sol d'environ 700 mm et cela permet à l'opérateur d'introduire les branches sans devoir les soulever trop du sol, en travaillant dans une position parfaitement ergonomique.



2. DOUBLE ROULEAU DE CHARGEMENT

Contrôlé par le système NO-Stress GRIN PRO.



01. DOUBLE ROULEAU DE CHARGEMENT



01. DOUBLE ROULEAU DE CHARGEMENT

Le double rouleau de chargement hydraulique, à vitesse variable, est fabriqué avec des matériaux particulièrement résistants pour pouvoir travailler également les bois les plus durs.

Branches avec des fourches, branches particulièrement longues, des grandes quantités de branches ou les haies sont entraînées par la force des deux rouleaux.

02. SYSTÈME NO-STRESS GRIN PRO



02. SYSTÈME NO-STRESS GRIN PRO

Le mouvement des rouleaux est contrôlé par le système NO-Stress GRIN PRO. Automatiquement, il gère le mouvement de recul des rouleaux : il fait reculer le matériau de quelques cm et ensuite il reprend le travail quelques fractions de seconde plus tard.

Cette gestion électronique est essentielle pour garder une vitesse de travail élevée même lorsque la machine est surchargée.

Le système NO-Stress GRIN PRO permet aussi de choisir 3 modalités différents de travail en fonction du matériau à traiter.

3. Système de coupe GRIN ULTRACUT

Pour une puissance de broyage incroyable avec une efficacité maximale de la consommation.



01. SYSTÈME DE COUPE GRIN ULTRACUT



01. SYSTÈME DE COUPE GRIN ULTRACUT

Le système de coupe GRIN ULTRACUT est le cœur de la machine. Il est composé par des couteaux positionnés sur un rotor fermé. Les lames radiales, situées à l'extérieur, ont l'objectif de créer le flux d'air nécessaire à l'éjection du matériau traité.

Le rotor GRIN ULTRACUT :

- exploite au mieux la puissance du moteur
- diminue le risque de bourrage dû à la surcharge
- réduit la consommation de la machine
- garantit une vitesse de travail élevée



4. INSERTS COUTEAUX

Pour rendre les opérations d'entretien plus rapides et rendre plus simple le positionnement correct des couteaux.



01. GOULOTTE OUVRABLE

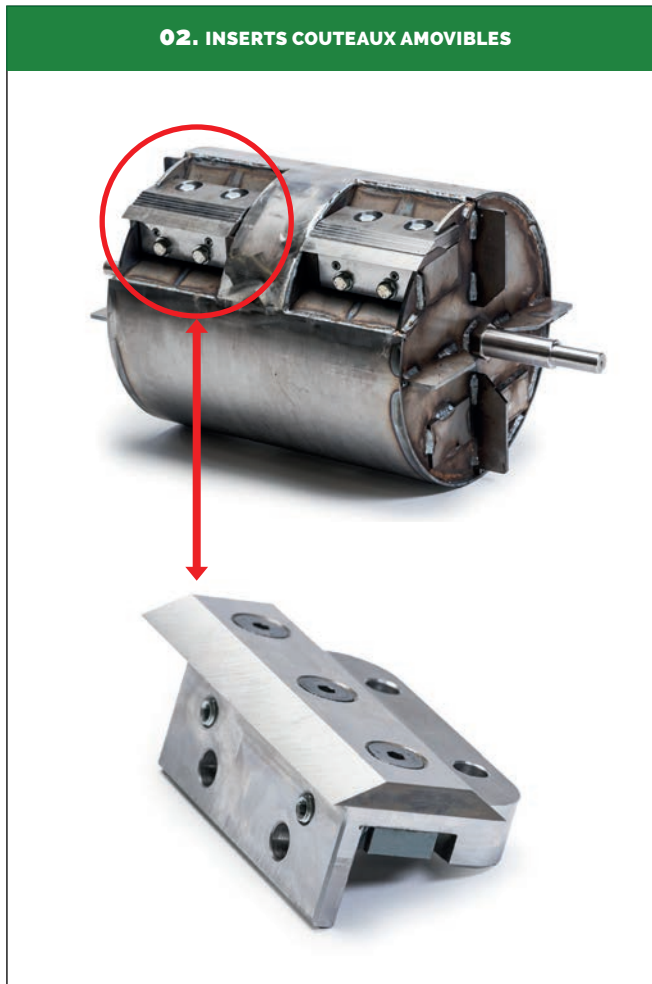


01. GOULOTTE OUVRABLE

Il suffit de quelques secondes pour avoir accès au système de coupe et effectuer l'entretien, comme, par exemple, le remplacement des couteaux.

L'opérateur peut se servir d'une large zone d'accès, dont la position a été conçue pour travailler de façon sûre et confortable.

02. INSERTS COUTEAUX AMOVIBLES



02. INSERTS COUTEAUX AMOVIBLES

Les couteaux ne sont pas simplement vissés au rotor de coupe, mais sont placés sur des inserts amovibles.

Ces inserts permettent :

- De remplacer de façon rapide les couteaux, ce qui évite les temps d'arrêt de la machine.

- D'avoir un réglage très précis entre le couteau et le contre-couteau, ce qui garantit un broyage parfait même après de nombreuses années d'utilisation.

- L'opérateur peut également se doter d'inserts de rechange pour changer les couteaux en quelques secondes et directement sur le chantier.

5. GOULOTTE D'ÉJECTION

Pivotante et repliable pour faciliter le transport.



01. GOULOTTE D'ÉJECTION



01. GOULOTTE D'ÉJECTION

Le matériau est éjecté à travers une goulotte pivotante à 270 degrés avec un levier rapide.

La hauteur de la goulotte, 2,350 mm à partir du sol, permet de charger les copeaux même dans les planchers des fourgons les plus élevés. De plus, grâce à la cloison d'évacuation pratique, il est possible de diriger le flux de matériau.

La dernière partie de la goulotte se replie rapidement avec une commande rapide et sans outils pour le transport de la machine.



GRIN BIOCH150

ROAD



ESSENCE

Professional

CONSEILLÉ POUR UN DIAMÈTRE DE
150 mmCONSEILLÉ POUR BROYER
Tout type de taille

DÉCOUVREZ-EN PLUS

GRIN BIOCH150 ROAD


HONDA
The Power of Dreams

SYSTÈME DE TONTE	Système de coupe GRIN ULTRA CUT avec rotor fermé et inserts couteaux amovibles
TRÉMIE	Trémie maxi 1.200 x 1.200 mm - 700 mm h à partir du sol
ROULEAU D'ALIMENTATION	Double rouleau cranté en acier à entraînement hydraulique avec régulation de vitesse et système NO-Stress
ÉVACUATION	Pivotante à 270° - jet réglable avec déflecteur - hauteur d'évacuation 235 cm - repliable sans outils
MANIABILITÉ	Châssis routier - Permis voiture B
MOTEUR	HONDA GX690 - 22 CV - Bicylindre
DÉMARRAGE	Électrique
DIMENSIONS CM	En service : 356 long. x 166 larg. x 235 haut. Pendant le transport : 303 long. x 166 larg. x 187 haut.
POIDS	730 Kg
PRODUCTION HORAIRE	15-20 m ³ /h



DÉMARRAGE ÉLECTRIQUE





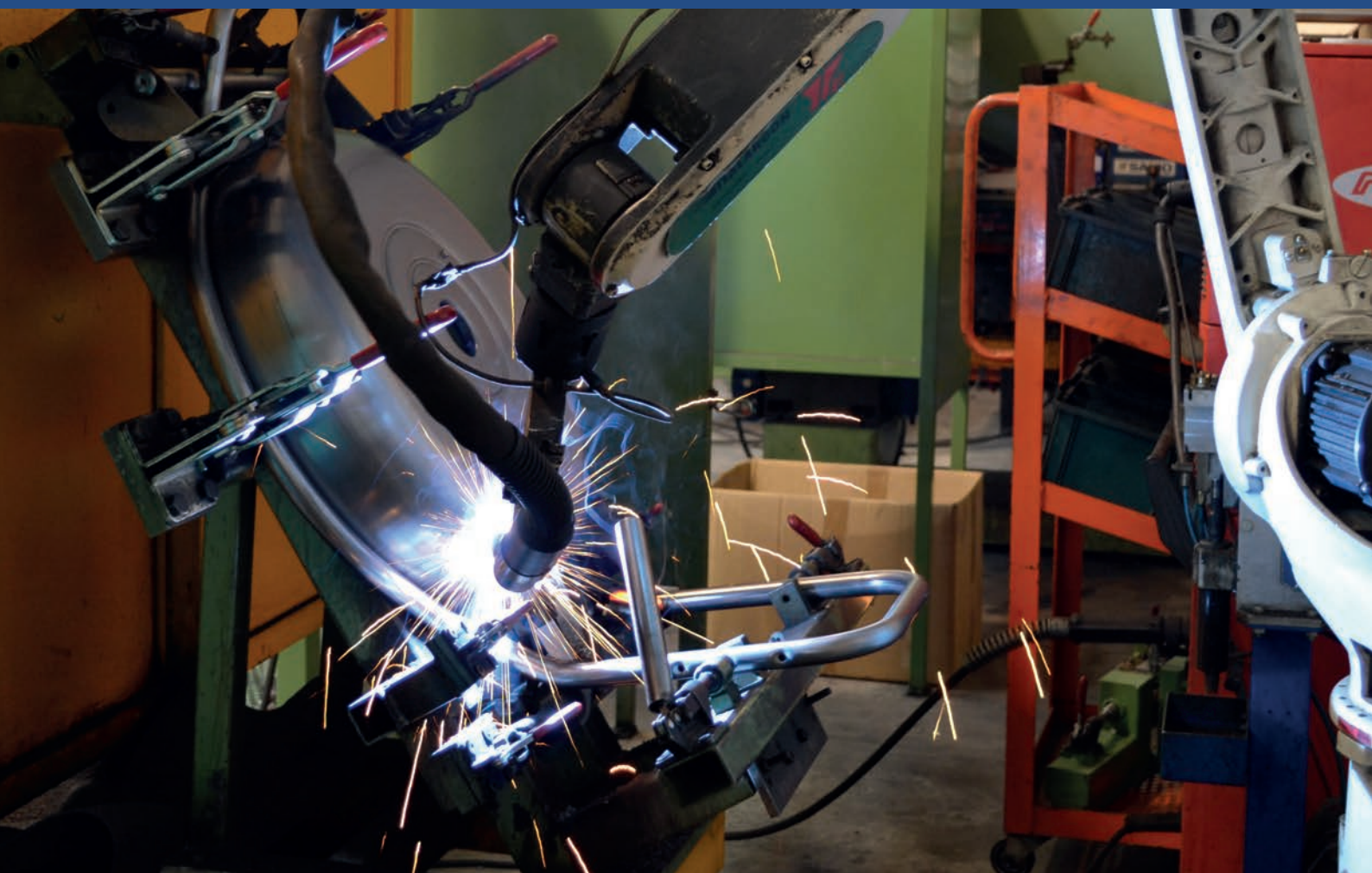
6.

GRIN EST TOUJOURS À VOS CÔTÉS

La société GRIN ·



La société GRIN



GRIN Srl naît en 2005 autour du concept et du système de tonte breveté TONDRE, NE PLUS RAMASSER, STOP AUX DÉCHETS. Basée à La Valletta Brianza dans la région de Lecco (**Italie**), la société **GRIN** srl grandit grâce à la passion et aux connaissances techniques de personnes ayant mûri une grande expérience dans le secteur. Depuis sa création, GRIN se consacre au développement et à la production d'une ligne de tondeuses uniques en leur genre.

Les deux mots qui reviennent le plus souvent chez GRIN sont **innovation et qualité**. C'est pour cette raison que les produits **GRIN sont conçus, fabriqués et assemblés en Italie**.

Plus de 95 % des composants sur une tondeuse **GRIN** sont produits en Italie et une grande partie d'entre eux sont produits en interne.

Au cours de ces dernières années, forte de sa notoriété, la marque GRIN n'a cessé de croître et de se développer sur les principaux marchés européens. En outre elle a lancé **GRIN FRANCE** dont le siège se trouve **La Verpillière (38), près de Lyon**, les countries **BELGIQUE et PAYS-BAS** et collabore avec des distributeurs internationaux.



#changetaperspective

SIÈGE et FILIALE



GRIN ITALIE

- 📍 Via Lombardia, 87
23888 La Valletta Brianza (LC) - Italie
- ☎️ (+39) 039.95.51.98
- 📘 @grinsrl
- 📷 mygrin_ita



GRIN FRANCE

- 📍 Z.I. Le Grand Planot 38290
La Verpillière - France
- ☎️ +33 (0)4.13.68.09.16
- 📘 @grinfr
- 📷 mygrin_fra

COUNTRY



GRIN BELGIQUE

- ☎️ +32 (0)473.13.45.05
- 📘 @grinbelgie
- 📷 mygrin_bel



GRIN PAYS-BAS

- ☎️ +31 (0)6.21.64.39.99
- 📘 @mygrinnl
- 📷 mygrin_nld

✉️ info@mygrin.it



Plus de 750 revendeurs spécialisés et sélectionnés.



TROUVEZ SUR WWW.MYGRIN.FR VOTRE REVENDEUR

#changetaperspective

GRIN VOUS CONSEILLE :